



Your Partner  
in Food Service  
Pleasure

Catalog 2016





## Our Philosophy

It is our philosophy that we should not produce glassware only to meet basic needs of our customers, but must focus on delivering quality and value that enhance pleasures of our customers in their wining & dining occasions. Since the inception of our company, we have combined craftsmanship, manufacturing expertise, design innovation, with in-depth understanding of needs and demands of our customers, to deliver the best value in glassware product and service, making "Ocean" one of the most recognized names in quality glassware for customers both in Thailand and worldwide.

### ปรัชญาของโอเชียน

คือการสร้างสรรค์เครื่องแก้วคุณภาพดีที่ไม่เพียงแต่ตอบสนองความต้องการพื้นฐานของลูกค้าเท่านั้น เรายังให้ความสำคัญกับการพัฒนาผลิตภัณฑ์ที่มีคุณภาพและมีคุณค่า พร้อมช่วยเสริมสร้างบรรยากาศและความรื่นรมย์ในการกินดื่ม การผสมผสานการทำงานอย่างมืออาชีพ ความเชี่ยวชาญในการผลิตนวัตกรรมการออกแบบเข้ากับความสำเร็จในการใช้งาน และความต้องการของลูกค้าทั้งหมดนี้เพื่อสร้างคุณค่าให้กับผลิตภัณฑ์และบริการ เพื่อให้ 'โอเชียน' เป็นแบรนด์เครื่องแก้วคุณภาพระดับแนวหน้าในใจของผู้บริโภคระดับสากล



# Ocean PROFESSIONAL

## Your Partner in Food Service Pleasure

Ocean Professional is the brand created exclusively for food service operators who recognize the importance of creating wining & dining pleasures for their guests. We offer portfolio of world - class quality glassware and professional services that provides assistance in selecting glassware for specific drinks, outlets and occasions, to create uniqueness, style and value to guests of food service establishments of all levels.

### ร่วมสร้างสุขในธุรกิจบริการ อาหารและเครื่องดื่ม

โอเชียน โปรเฟสชันแนล คือ แบนด์ที่สร้างสรรค์และพัฒนาเพื่อตอบสนองความต้องการของผู้ประกอบการธุรกิจบริการอาหารและเครื่องดื่มที่เห็นถึงความสำคัญของการสร้างความสุขในการกินดื่มให้กับลูกค้า ด้วยผลิตภัณฑ์คุณภาพเป็นที่ยอมรับระดับสากล โดยการให้คำแนะนำอย่างมืออาชีพในการเลือกใช้เครื่องแก้วให้เหมาะสมกับชนิดเครื่องดื่มและบรรยากาศของร้านอาหารที่แตกต่างกันได้อย่างมีสไตล์ เพื่อสร้างความสุขในการสังสรรค์ได้อย่างลงตัว



# Ocean | PRESTIGE PROFESSIONAL

## Elegance & Style for Upscale Wining & Dining

Ocean Professional Prestige, a glassware concept intended for wining & dining pleasure in upscale food service outlets where presentation, elegance, and style are at the essence.

### ความหรูหราที่มีสไตล์ สำหรับการสังสรรค์ที่มีระดับ

โอเชียน โพรเฟสชันแนล เพรสทิจ แนวคิดในการนำเสนอเครื่องแก้วดีไซน์หรูพร้อมสมัย เหมาะสำหรับบรรยากาศและสถานที่ที่หรูหรา มีสไตล์ เพื่อให้การถ่ายทอดและนำเสนอเครื่องดื่มมีส่วนช่วยเสริมสร้างบรรยากาศรื่นรมย์ในการสังสรรค์อย่างมีระดับ



# Brand Clients



Pullman Bangkok King Power Hotel, Thailand



Cucina, JW Marriott Phuket Resort & Spa, Phuket, Thailand



Sam's Steak House, Holiday Inn Resort, Phuket, Thailand



The Verandah, Mandarin Oriental, Bangkok, Thailand

## Thailand

- Amanpuri, Phuket
- Amari Watergate Hotel, Bangkok
- Banyan Tree, Bangkok
- Dusit Hotels And Resorts
- Four Seasons Resort, Chiang Mai
- Grand Hyatt Erawan, Bangkok
- Holiday Inn Resort, Phuket
- JW Marriott Resort & Spa, Phuket
- Mandarin Oriental, Bangkok
- Millennium Hilton Bangkok Hotel
- Pullman Bangkok King Power Hotel
- Royal Orchid Sheraton Hotel & Towers, Bangkok
- Sofitel Centara Grand, Bangkok
- The Peninsula, Bangkok
- The Sukhothai Bangkok Hotel
- Twinpalms, Phuket
- Veranda Resorts & Spa

## South East Asia

- Conrad Bali Resort & Spa, Indonesia
- Intercontinental Hanoi Westlake, Vietnam
- JW Marriott Hotel Jakarta, Indonesia
- Le Meridien Angkor, Siem Reap, Cambodia
- Makati Shangri-La, Manila, Philippines
- Park Hyatt Saigon, Ho Chi Minh City, Vietnam
- Raffles Grand Hotel D'Angkor, Siem Reap, Cambodia
- Sofitel Plaza Saigon, Vietnam
- The Westin Resort Nusa Dua, Bali, Indonesia

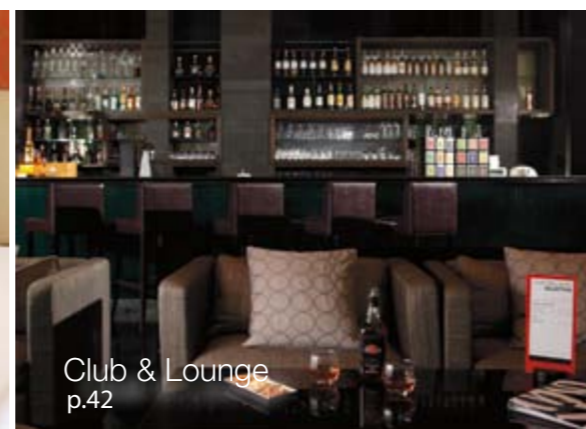
# Contents



Fine Dining  
p.16



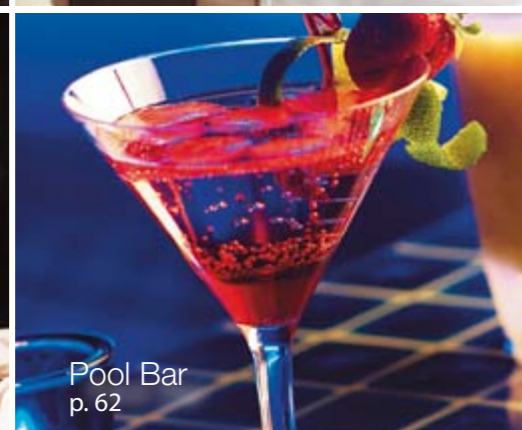
All Day Dining  
p.32



Club & Lounge  
p.42



Banquet  
p. 54



Pool Bar  
p. 62



p. 98

## Ocean Professional Brand

Our Philosophy	P. 7
Ocean Professional	P. 8
Ocean Professional Prestige	P. 10
Brand Clients	P. 12

## Product Highlights

Fine Dining	P. 16
All Day Dining	P. 32
Club & Lounge	P. 42
Banquet	P. 54
Pool Bar	P. 62
Free Your Creativity	P. 98

## Product Index

Drink	P. 70
Dine	P. 90
Serve	P. 92
Container	P. 94
Accessories	P. 95

## Services & Contacts

Standard Operative	
Glassware Set-Up	P. 108
Glass Caring Tips	P. 110
Coding Guidance	P. 111
Distributor Contacts	P. 112





## Fine Dining

---

### A LUXURY EXPERIENCE IN WINING & DINING

ประสบการณ์แห่งการสังสรรค์  
ในบรรยากาศที่มีระดับ

FOR A VERY SPECIAL OCCASION, EVERY  
FINEST DETAIL MUST BE CAREFULLY  
SELECTED AND PREPARED TO ENSURE  
LASTING IMPRESSIONS. SPECIALLY DESIGNED  
GLASSWARE IS THE ONE ELEMENT ADDING  
UNIQUENESS TO THE EXPERIENCE AND  
MAKING IT AN UNFORGETTABLE ONE.

สำหรับโอกาสพิเศษ ทุกรายละเอียดจึงต้องพิถีพิถัน  
และแตกต่าง ดีไซน์ของเครื่องแก้วเป็นหนึ่งในองค์  
ประกอบที่ช่วยสร้างประสบการณ์แห่งการสังสรรค์ที่  
หรูหราอย่างไม่รู้ลืม

---

Wine & Champagne	P.18
Cocktail	P.20
Whisky & Cognac	P.22
Spirit & Liqueur	P.24
Beer	P.26
Refreshing Drink	P.28
Water	P.30

# Wine & Champagne



STANDARD OVERSIZE WINE STEM GLASS, FOR THE MOST FULFILLING WINING ENJOYMENT IN EVERY SPECIAL OCCASION

แก้วไวน์ Oversize ช่วยให้เข้าถึงสัมผัสของสาร  
ดื่มดำไวน์ในทุกบรรยากาศพิเศษ

1015R15  
Madison  
Red Wine

oz./ml.	TD	FD	MD	H	W	PACKING	CBM/CTN	GW
15 / 425	64	81	82	224	200	6/24	0.049	6.8 kg

\*Fine rim



1015W12  
Madison  
White Wine

oz./ml.	TD	FD	MD	H	W	PACKING	CBM/CTN	GW
12 1/4 / 350	60	75	78	210	175	6/24	0.042	6.2 kg

\*Fine rim



1015D22  
Madison  
Burgundy

oz./ml.	TD	FD	MD	H	W	PACKING	CBM/CTN	GW
22 3/4 / 650	80	85	108	209	205	6/24	0.075	7.9 kg

\*Fine rim



1015A21  
Madison  
Bordeaux

oz./ml.	TD	FD	MD	H	W	PACKING	CBM/CTN	GW
21 / 600	72	85	98	224	200	6/24	0.067	8 kg

\*Fine rim



1015F07  
Madison  
Flute Champagne

oz./ml.	TD	FD	MD	H	W	PACKING	CBM/CTN	GW
7 1/4 / 210	46	69	56	230	185	6/24	0.037	5.7 kg

\*Fine rim



# Cocktail

LUXURY COCKTAIL STEM GLASS  
DESIGNED FOR SPECIAL MOMENTS  
AND UPSCALE GATHERINGS

แก้วดีไซน์หรูหรา ช่วยเพิ่มการเข้าถึงรสชาติของ  
การดื่มคืออกเทลที่เหมาะสมกับบรรยากาศพิเศษและ  
การสังสรรค์ที่มีระดับ



1015C10  
Madison  
Cocktail

oz./ml.	TD	FD	MD	H	W	PACKING	CBM/CTN	GW
10 / 285	120	85	120	192	210	6/24	0.085	6.1 kg

\*Fine rim



1015M12  
Madison  
Margarita

oz./ml.	TD	FD	MD	H	W	PACKING	CBM/CTN	GW
12 / 345	116	85	116	190	185	6/24	0.079	6.6 kg

\*Fine rim



C18414  
Madison  
Hi Ball

oz./ml.	TD	BD	MD	H	W	PACKING	CBM/CTN	GW
13 3/4 / 390	66	46	80	110	155	6/48	0.049	9.1 kg

\*Fine rim

## Whisky & Cognac

STYLISHLY DESIGNED GLASS WITH  
ELEGANT FINE RIM THAT ENHANCES  
CONTEMPORARY DRINKING  
AMBIENCE

รูปทรงทันสมัยที่มาพร้อมกับความหรูหราของ  
ขอบปากบางเรียบ ที่ช่วยสร้างบรรยากาศใน  
สไตส์ร่วมสมัย



C18413  
Madison  
Rock



oz./ml.	TD	BD	MD	H	W	PACKING	CBM/CTN	GW
13 3/4 / 395	66	50	93	85	155	6/48	0.052	9.2 kg

\*Fine rim

1015N22  
Madison  
Cognac



oz./ml.	TD	BD	MD	H	W	PACKING	CBM/CTN	GW
22 3/4 / 650	74	75	105	150	185	6/24	0.053	7.2 kg

\*Fine rim

# Spirit & Liqueur

TALL & ELEGANT STEM GLASS FOR  
SPECIAL SERVING OF SPIRITS &  
LIQUEURS

แก้วทรงสูงสง่า ทำให้เครื่องดื่ม  
Spirits & Liqueurs เป็นเรื่องพิเศษ



1015L03  
Madison  
Liqueur



oz./ml.	TD	FD	MD	H	W	PACKING	CBM/CTN	GW
3 / 85	40	65	51	164	120	6/24	0.024	3.8 kg

\*Fine rim

1015P04  
Madison  
Sherry



oz./ml.	TD	FD	MD	H	W	PACKING	CBM/CTN	GW
4 / 115	48	65	54	184	130	6/24	0.027	4 kg

\*Fine rim

# Beer

A LUXURY APPROACH TO SERVING BEER WITH SPECIAL HEIGHT ENABLING DRINK TO SHOW ITS COLORS AND ENHANCING DRINKING ENJOYMENT

เพื่อตอบสนองความต้องการในการเสิร์ฟเบียร์ในสไตล์ที่หรูหรา แก้วทรงสูงรูปร่างเพรียวเป็นพิเศษ เหมาะอย่างยิ่งในการนำเสนอสีสันทันประกายเหลืองทองของเบียร์ได้อย่างโดดเด่น พร้อมเพิ่มรสชาติในทุกการดื่ม



B16315  
Viva  
Footed

oz./ml.	TD	BD	MD	H	W	PACKING	CBM/CTN	GW
14 <sup>3/4</sup> / 420	70	80	80	240	435	6/24	0.050	11.8 kg



R00216  
Imperial

oz./ml.	TD	BD	MD	H	W	PACKING	CBM/CTN	GW
16 <sup>3/4</sup> / 475	74.5	66	78	220	310	6/24	0.044	8.8 kg



R00312  
Royal

oz./ml.	TD	BD	MD	H	W	PACKING	CBM/CTN	GW
12 1/2 / 355	71	66	71	220	315	6/24	0.038	8.8 kg



R00219  
Imperial

oz./ml.	TD	BD	MD	H	W	PACKING	CBM/CTN	GW
19 / 545	79.5	71	83	220	370	6/24	0.050	10.6 kg



# Refreshing Drink

DESIGNED SHAPE TUMBLERS,  
ADDING EXQUISITE & REFINED  
TOUCH TO WINING & DINING  
AMBIENCE

แก้วดีไซน์สวยพร้อมเติมสัมผัสที่หรูหรา ช่วย  
เสริมสร้างรสชาติของเครื่องดื่มที่โปรดปราน  
ในบรรยากาศพิเศษได้อย่างไม่รู้จบ



C13013  
Iris  
Long Drink



oz./ml.	TD	BD	MD	H	W	PACKING	CBM/CTN	GW
13 / 370	60	52	68.5	135	205	6/72	0.065	16.9 kg

\*Fine rim

B13412  
Imperial



oz./ml.	TD	BD	MD	H	W	PACKING	CBM/CTN	GW
12 1/4 / 350	73	66	76	167	270	6/48	0.064	14.8 kg



# Water

CLEAN & MODERN WATER TUMBLER,  
A REFLECTION OF LUXURY ATMOSPHERE,  
ADDING TO SPECIAL TOUCH TO EVERY  
SPECIAL MEAL

แก้วรูปทรงเรียบหรู สะท้อนบรรยากาศที่หรูหรา  
ให้กับทุกมื้อพิเศษ



1015G15  
Madison  
Water Goblet

oz./ml.	TD	BD	MD	H	W	PACKING	CBM/CTN	GW
15 / 425	64	75	82	166	180	6/24	0.037	6.3 kg

\*Fine rim



C13011  
Iris  
Rock

oz./ml.	TD	BD	MD	H	W	PACKING	CBM/CTN	GW
11 1/4 / 320	73	58	80	90	210	6/72	0.060	17.3 kg

\*Fine rim





## All Day Dining

### ADD STYLE TO WINE & DINE ANYTIME OF DAY

เพิ่มความลงตัวอย่างมีสไตล์ ในทุกช่วงเวลา  
แห่งการสังสรรค์

CREATE GOOD IMPRESSIONS WITH  
GUESTS IN ALL DAY DINING OUTLETS  
WITH A TOUCH OF STYLE. DESIGNED  
GLASSWARE COMBINING MODERNITY  
WITH PRACTICALITY CAN ENHANCE  
SOPHISTICATION OF EVERY MEALTIME.

สรรสร้างความประทับใจให้กับแขกคนพิเศษของคุณในทุก  
การกินดื่ม ด้วยเครื่องแก้วที่ทั้งสะดวก สวยงามอย่างมี  
สไตล์ ให้แขกของคุณ ได้สัมผัสบรรยากาศที่เหนือระดับใน  
ทุกมื้อ

Wine & Champagne	P.34
Cocktail	P.36
Refreshing Drink	P.38
Water	P.40

# Wine & Champagne

UNIQUELY DESIGNED WINE STEM GLASS, ADDING SPECIAL TOUCH TO EVERY SOCIAL GATHERING

แก้วก้านที่แตกต่างด้วยการออกแบบที่ทันสมัยช่วย  
เต็มรสชาติให้กับการดื่มไวน์ เพิ่มความพิเศษ  
ทุกการสังสรรค์



1019R16  
Lexington  
Red Wine



oz./ml.	TD	FD	MD	H	W	PACKING	CBM/CTN	GW
16 / 455	63	81	87	217	225	6/48	0.103	13.5 kg

\*Fine rim

1019R11  
Lexington  
Red Wine



oz./ml.	TD	FD	MD	H	W	PACKING	CBM/CTN	GW
11 / 315	58	75	80	195	200	6/48	0.080	11.8 kg

\*Fine rim

1019W08  
Lexington  
White Wine



oz./ml.	TD	FD	MD	H	W	PACKING	CBM/CTN	GW
8 1/2 / 240	54	71	74	180	180	6/48	0.065	10.5 kg

\*Fine rim

1019F06  
Lexington  
Flute Champagne



oz./ml.	TD	FD	MD	H	W	PACKING	CBM/CTN	GW
6 1/2 / 185	46	71	57	210	175	6/48	0.069	10.6 kg

\*Fine rim

# Cocktail

CREATE SIMPLE & ELEGANT DRINKING  
ATMOSPHERE WITH THIS STYLISH  
COCKTAIL TUMBLER

สร้างบรรยากาศที่เรียบง่ายให้ดูหรูหราและทันสมัย  
ด้วยแก้วคือเอกลักษณ์ทรงทันสมัย



1019C07  
Lexington  
Cocktail



oz./ml.	TD	FD	MD	H	W	PACKING	CBM/CTN	GW
7 1/4 / 205	100	75	100	160	165	6/48	0.101	10.8 kg

\*Fine rim

C18513  
Lexington  
Hi Ball



oz./ml.	TD	BD	MD	H	W	PACKING	CBM/CTN	GW
13 / 370	62	46	80	110	165	6/48	0.049	9.7 kg

\*Fine rim

B11011  
Plaza  
Hi Ball



oz./ml.	TD	BD	MD	H	W	PACKING	CBM/CTN	GW
11 1/4 / 320	70.5	65	70.5	140	260	6/72	0.068	21 kg

# Refreshing Drink

VARIOUS SHAPES & SIZES TUMBLER WITH CONTEMPORARY LOOK, SUITABLE FOR SERVING SPECIAL DRINKS, ADDING SOPHISTICATION TO EVERY DINING SERVICE

แก้วหลากสไตล์ดีไซน์ร่วมสมัยที่เหมาะสมกับการดื่มเครื่องดื่มที่โปรดปราน สำหรับการจัดวางบนโต๊ะอาหารเพื่อการสังสรรค์ที่เป็นทางการ



All day Dining

## Breakfast Juice

## Iced Beverage

B11007  
Plaza  
Rock



oz./ml.	TD	BD	MD	H	W	PACKING	CBM/CTN	GW
6 3/4 / 195	75.5	68	75.5	79	195	6/72	0.045	15.7 kg

B12012  
Tiara  
Hi Ball



oz./ml.	TD	BD	MD	H	W	PACKING	CBM/CTN	GW
12 1/2 / 355	74.5	48	74.5	134	265	6/48	0.051	14.4 kg

B07206  
Lyra  
Juice



oz./ml.	TD	BD	MD	H	W	PACKING	CBM/CTN	GW
6 / 170	63	40	69	65	96	6/72	0.035	8.3 kg

B12016  
Tiara  
Long Drink



oz./ml.	TD	BD	MD	H	W	PACKING	CBM/CTN	GW
16 1/4 / 465	81.5	51.5	81.5	145	315	6/48	0.064	16.9 kg

B17514  
Tiara  
Footed



oz./ml.	TD	BD	MD	H	W	PACKING	CBM/CTN	GW
13 3/4 / 395	74	70	74	185	315	6/48	0.067	17.1 kg

# Water

CLEAN & MODERN DESIGNED TUMBLER,  
JUST RIGHT FOR DINING IN CASUAL  
ATMOSPHERE

แก้วน้ำดื่มที่มีดีไซน์เรียบสวยทันสมัย เหมาะกับการ  
รับประทานอาหารในบรรยากาศสบายๆ



1019G13  
Lexington  
Goblet

oz./ml.	TD	FD	MD	H	W	PACKING	CBM/CTN	GW
13 / 370	62	81	83	203	255	6/48	0.089	14.8 kg

\*Fine rim



B12013  
Tiara  
Rock

oz./ml.	TD	BD	MD	H	W	PACKING	CBM/CTN	GW
12 3/4 / 365	85	56	85	107	295	6/48	0.053	15.9 kg



## Club & Lounge

---

EXCEPTIONAL DESIGN FOR  
SPECIAL DRINKS IN RELAXING  
AND FUN ATMOSPHERE

ดีไซน์ที่โดดเด่นสำหรับการนำเสนอเครื่องดื่ม  
สุดพิเศษเพื่อเพิ่มบรรยากาศแห่งความสนุกสนาน

CLUBBING & LOUNGING WITH GOOD  
COMPANY FROM EVENING TO NIGHT,  
FAVORITE DRINKS IN GLASSWARE WITH  
UNIQUE SHAPE HELP COMPLETE THE  
EXPERIENCE.

ในช่วงเวลาแห่งการสนทนา ปลดปล่อยอารมณ์ไปกับ  
เสียงเพลงและเพื่อนที่รู้ใจ เครื่องดื่มที่ถูกนำเสนอด้วย  
แก้วดีไซน์เก๋ ก็นับว่ามี จะช่วยให้แขกของคุณเพลิดเพลิน  
กับบรรยากาศได้อย่างสมบูรณ์แบบ

---

Cocktail	P.44 - P. 47
Whisky	P.48
Spirit & Liqueur	P.50
Beer	P.52

# Cocktail

STYLISH DESIGN TUMBLER, ADDING  
LIVELINESS TO THE DRINK AND THE  
ATMOSPHERE

โดดเด่นด้วยดีไซน์ที่โฉบเฉี่ยว ช่วยให้เครื่องดื่ม  
และบรรยากาศมีชีวิตชีวา



1522H16  
Cuba  
Hurricane



oz./ml.	TD	FD	MD	H	W	PACKING	CBM/CTN	GW
15 3/4 / 450	73	81	79	188	230	6/24	0.041	6.7 kg

New

1522H12  
Cuba  
Poco Grande



oz./ml.	TD	FD	MD	H	W	PACKING	CBM/CTN	GW
12 1/4 / 350	75	73	79	176.5	215	6/24	0.036	6.29 kg

1521C07  
Salsa  
Cocktail



oz./ml.	TD	FD	MD	H	W	PACKING	CBM/CTN	GW
7 1/4 / 210	110	73	110	170.5	190	6/48	0.128	12.3 kg

1521F06  
Salsa  
Flute Champagne



oz./ml.	TD	FD	MD	H	W	PACKING	CBM/CTN	GW
5 3/4 / 165	48	73	54	224	175	6/48	0.077	10.6 kg

B17014  
Sirocco  
Long Drink



oz./ml.	TD	BD	MD	H	W	PACKING	CBM/CTN	GW
14 1/2 / 410	68	66	78	135	295	6/48	0.055	15.9 kg

# Cocktail

STYLISH DESIGN TUMBLER, ADDING  
LIVELINESS TO THE DRINK AND THE  
ATMOSPHERE

โดดเด่นด้วยดีไซน์ที่โฉบเฉี่ยว ช่วยให้เครื่องดื่ม  
และบรรยากาศมีชีวิตชีวา



B13315  
Tango  
Long Drink



oz./ml.	TD	BD	MD	H	W	PACKING	CBM/CTN	GW
15 / 425	71.5	76	76	165	335	6/48	0.063	17.9 kg

New

B21416  
Ethan  
Long Drink



oz./ml.	TD	BD	MD	H	W	PACKING	CBM/CTN	GW
15 1/2 / 445	79	61	79	160	320	6/48	0.066	17.3 kg

New

B21614  
Sensation  
Long Drink



oz./ml.	TD	BD	MD	AC	H	W	PACKING	CBM/CTN	GW
13 3/4 / 390	70	55	71	150	275	6/48	0.052	14.88 kg	

New

B21611  
Sensation  
Hi Ball



oz./ml.	TD	BD	MD	AC	H	W	PACKING	CBM/CTN	GW
11 1/2 / 325	66	50	68	140	230	6/48	0.044	13.03 kg	



# Whisky

EXCEPTIONALLY UNIQUE TUMBLER  
WITH MULTI-ANGULAR SURFACE,  
A REFLECTION OF LUXURY  
AND STYLE

โดดเด่นด้วยรูปทรงที่โฉบเฉี่ยวทันสมัย หรูหรา  
ด้วยรูปทรงเหลี่ยม สะท้อนความมีสไตล์ สร้าง  
ความมีระดับทุกการดื่ม



J14209  
Cuba  
Rock



oz./ml.	TD	BD	MD	H	W	PACKING	CBM/CTN	GW
9 1/2 / 270	67	60	80	88	225	6/72	0.059	18.2 kg

B13312  
Tango  
Rock



oz./ml.	TD	BD	MD	H	W	PACKING	CBM/CTN	GW
12 1/4 / 350	87	91	91	93	330	6/48	0.053	17.7 kg

B17112  
Charisma  
Rock



oz./ml.	TD	BD	MD	H	W	PACKING	CBM/CTN	GW
12 / 340	78	64	92	85	280	6/48	0.048	15.1 kg

B17012  
Scirocco  
Rock



oz./ml.	TD	BD	MD	H	W	PACKING	CBM/CTN	GW
12 / 340	82	78	92	83	285	6/48	0.050	15.4 kg

## Spirit & Liqueur

SMALL SIZE BEAUTY, CREATED WITH ATTENTION TO EVERY DETAIL, UNIQUELY DIFFERENT, ADDING FUN & EXCITEMENT TO DRINKING EXPERIENCES

ใส่ใจในทุกรายละเอียด แม้เป็นเพียงแก้วใบเล็กๆ แต่ก็สร้างคุณค่าด้วยรูปทรงที่แตกต่าง ช่วยให้การดื่มเป็นเรื่องสนุกสนาน



P00210  
Plaza  
Shot



oz./ml.	TD	BD	AC	MD	AC	H	W	PACKING	CBM/CTN	GW
2 / 55	55	46	55	60	120	12/72	0.020	9.6 kg		

B17202  
Haiku  
Shot



oz./ml.	TD	BD	MD	H	W	PACKING	CBM/CTN	GW
2 / 60	54	36.5	54	65	100	6/48	0.016	5.5 kg

P00110  
Solo  
Shot



oz./ml.	TD	BD	AC	MD	H	W	PACKING	CBM/CTN	GW
2 / 60	54	41	54	70	115	12/72	0.024	9.4 kg	

# Beer

GLASS TUMBLER EXCLUSIVELY  
DESIGNED FOR MORE FULFILLING  
TASTING OF DIFFERENT BEER

แก้วที่ออกแบบมาสำหรับการดื่มเบียร์โดยเฉพาะ  
เพื่อให้ได้สัมผัสถึงรสชาติของเบียร์แต่ละชนิด



B01015  
Conical  
Super

oz./ml.	TD	BD	MD	H	W	PACKING	CBM/CTN	GW
15 / 425	79	56	80	146	240	6/72	0.095	20.2 kg



B01022  
Conical  
Super

oz./ml.	TD	BD	MD	H	W	PACKING	CBM/CTN	GW
21 3/4 / 620	86.5	63.5	88	165	340	6/48	0.082	18.6 kg



# Banquet

## ELEGANCE & PRACTICALITY FOR SOCIAL GATHERINGS AND ROOM FUNCTIONS

การผสมผสานกันอย่างลงตัวของความงาม และประโยชน์ใช้สอยสำหรับการเฉลิมฉลอง

LARGE SCALE SOCIAL GATHERINGS AND ROOM FUNCTIONS SHOULD NOT LACK SENSE OF STYLE & ELEGANCE, GLASSWARE WITH DESIGN AND PRACTICALITY LIFTS THE MOOD OF SOCIALIZATION AND ENSURES THAT THE SERVICES CONTINUE WITHOUT DISRUPTION.

ในงานเลี้ยงเฉลิมฉลองสิ่งที่ไม่ได้คือความงาม การเลือกใช้อุปกรณ์ที่มีดีไซน์ความสวยงามของแก้ว และความทนทานใช้งานสะดวก ทั้งหมดนี้คือองค์ประกอบแห่งความราบรื่นในการบริการ ช่วยให้แขกของคุณเพลิดเพลินกับบรรยากาศได้อย่างสมบูรณ์แบบ

Wine & Champagne	P.56
Refreshing Drink	P.58
Juice	P.60



## Wine & Champagne

CLASSICAL DESIGN STEMWARE WITH SLIGHTLY LONGER STEM, A PERFECT MIX OF ELEGANCE AND PRACTICALITY FOR SOCIAL GATHERINGS WITH CLASS  
 ความสวยงามคลาสสิกของแก้วที่เพรียวบาง เหมาะแก่การดื่มไวน์ ใช้งานได้สะดวกลงตัว สำหรับทุกงานเลี้ยงสังสรรค์



1003R09  
Diva  
Red Wine

oz./ml.	TD	FD	MD	H	W	PACKING	CBM/CTN	GW
9 / 255	64	65	73	190.5	180	6/48	0.067	10.8 kg

\*Fine rim



1003W07  
Diva  
White Wine

oz./ml.	TD	FD	MD	H	W	PACKING	CBM/CTN	GW
7 / 200	59	65	67	178.5	157	6/48	0.054	9.2 kg

\*Fine rim



1003F06  
Diva  
Flute Champagne

oz./ml.	TD	FD	MD	H	W	PACKING	CBM/CTN	GW
5 3/4 / 165	48	65	54	209.5	165	6/48	0.059	9.8 kg

\*Fine rim



# Refreshing Drink

STRAIGHT SHAPE HI BALL WITH THICK  
BASE, PRACTICAL & ELEGANT FOR ALL

LARGE SCALE SERVING

หรูหราเรียบง่ายด้วยฐานแก้วสูง

ยกระดับทุกงานฉลองให้มีคุณค่า



B07811  
New York  
Long Drink

oz./ml.	TD	BD	MD	H	W	PACKING	CBM/CTN	GW
11 1/4 / 320	60	55	60	165	285	6/48	0.042	15.1 kg



B07812  
New York  
Long Drink

oz./ml.	TD	BD	MD	H	W	PACKING	CBM/CTN	GW
12 / 340	63	58	63	157	270	6/48	0.043	14.6 kg

# Juice

CONVENTIONAL STRAIGHT SHAPE GLASS, YET WITH ELEGANT THICK BASE, ADDING A TOUCH OF SOPHISTICATION TO ALL SPECIAL OCCASION

แก้วทรงเรียบง่าย เพิ่มความพิเศษด้วยฐานแก้วสูงส่ง่า เพิ่มความพิเศษให้กับการบริการ



B07807  
New York  
Juice



oz./ml.	TD	BD	MD	H	W	PACKING	CBM/CTN	GW
7 1/4 / 205	69	67	69	83	240	6/72	0.044	18.9 kg

## Pool Bar

### STYLISH, WORRY-FREE POOLSIDE RELAXATION

ความสวยงามของแก้วก็ให้แขกของคุณผ่อนคลายได้อย่างไร้กังวล

FOR POOLSIDE CHILL OUT, COLD DRINKS CAN BE SERVED IN STYLE IN UNBREAKABLE POLYCARBONATE GLASS, WITH NO WORRIES ON BREAKAGE CAUSED BY MISHANDLING, MAKING THE EXPERIENCE MORE SATISFYING.

ในบรรยากาศพักผ่อนริมสระน้ำ คุณสามารถเสิร์ฟเครื่องดื่มเย็นได้อย่างไร้กังวลด้วยแก้วพอลิคาร์บอเนตที่ตกไม่แตก ช่วยเสริมสร้างบรรยากาศแห่งการพักผ่อนให้เป็นช่วงเวลาแห่งความประทับใจ

Wine & Champagne	P.64
Refreshing Drink	P.66





# Cocktail



STEM GLASS, BEST SUITED OUTDOOR SERVING TO INDIVIDUAL GUESTS OR GROUP GATHERING, FREE FROM BREAKAGE RISK, YET WITH GOOD DESIGN FOR SOPHISTICATED ATMOSPHERE

แก้วก้านพอลิคาร์บอเนต เหมาะที่สุดสำหรับการเสิร์ฟค็อกเทล ในบรรยากาศแบบเอาท์ดอร์ที่มีระดับให้แขกคนพิเศษของคุณสังสรรค์ได้อย่างสบายใจ



41E0002  
Element  
Margarita

oz./ml	TD	FD	H	PACKING PCS./CTN
14 / 400	121	82	178	24



41E0003  
Element  
Martini

oz./ml	TD	FD	H	PACKING PCS./CTN
11 / 315	118	81	169	24

## Refreshing Drink

SIMPLE DESIGN, BEST SUITED OUTDOOR SERVING TO INDIVIDUAL GUESTS OR GROUP GATHERING, FREE FROM BREAKAGE RISK, YET WITH GOOD DESIGN FOR SOPHISTICATED ATMOSPHERE

แก้วพอลิคาร์บอเนตทรงเรียบง่าย เหมาะที่สุด สำหรับการเสิร์ฟเครื่องดื่มที่โปรดปรานในบรรยากาศแบบเอาท์ดอร์ ที่มีระดับให้แขกคน พิเศษของคุณสังสรรค์ได้อย่างสบายใจ



41E0007  
Element  
Clear  
Long Drink



oz./ml.	TD	BD	H	PACKING :PCS/CTN
18 / 515	77	77	157	24

41E0009  
Element  
Crystal Blue  
Long Drink



oz./ml.	TD	BD	H	PACKING :PCS/CTN
18 / 515	77	77	157	24

41E0013  
Classy  
Clear  
Long Drink



oz./ml.	TD	BD	H	PACKING :PCS/CTN
20 / 570	75	75	163	24

41E0015  
Classy  
Crystal Blue  
Long Drink



oz./ml.	TD	BD	H	PACKING :PCS/CTN
20 / 570	75	75	163	24

# Product Index

## Drink

Stemware	Classic	P. 70
	Duchess / Diva / Basic	P. 71
	Lexington / Madison	P. 72
	Madison / Society	P. 73
	Cuba / Salsa	P. 73
Tumbler	Aloha / Bavaria / Capri / Centro / Charisma	P. 74
		P. 75
	High Ball / Hakkaku / Hansa / Haiku / Ivory / Iris	P. 76
	Imperial / Lyra / Long Cool / Memphis / Metropolitan	P. 77
	New York / Nova	P. 78
	Pilsner / Octagon / Plaza / Patio Tumbler	P. 79
	Prisma / Pyramid / Rock / San Marino	P. 80
	San Marino / Scirocco / Stack / Sensation	P. 81
	Sweet bell / Super Strong Premier / Studio / Trinity / Tango	P. 82
	Tiara / Top Drink	P. 83
	Unity / Victoria / Cuba / Salsa / Washington / Viva Footed / Royal	P. 84

Handmade Color Glass	Spiral / Contempo / Modish	P. 85
Polycarbonate Glass	Classy / Element	P. 86
Shooter	Plaza Shot / Solo Shot / Haiku Shot	P. 87
Beer Mug	Lugano / Munich / Playboy / Berliner	P. 87
Coffee & Tea Cup	Caffé Premio / Cosmo/ Kenya	P. 88
	Kenya / Nouveau / Stack Tea Cup	P. 89

## Dine

Plate & Bowl	Assurance / Diamond / Stack Bowl	P. 90
	Sonoma	P. 91
Ice Cream Cup	Alaska	P. 91

## Serve

Carafe	Bistro	P. 92
Pitcher	Divano	P. 92
	Maison / Patio	P. 93

## Container





Pop Jar / Tulip Jar	P. 94
Stax Jar	P. 95



## Accessories

Ashtray / Coaster	P. 95
-------------------	-------

# Drink Stemware

## Classic

					
1500G11 Banquet Goblet 10 3/4 oz. (308 ml.) TD 70.5mm. FD 69mm. MD 78 mm. H 135 mm. W 167 gms. Packing 6/48 CBM/CTN 0.055 GW 9.6 kg.	1501B15 Classic Beer 14 3/4 oz. (420 ml.) TD 62 mm. FD 69 mm. MD 76.5 mm. H 172 mm. W 200 gms. Packing 6/48 CBM/CTN 0.067 GW 11.7 kg.	1501C03 Classic Cocktail 3 1/4 oz. (95 ml.) TD 82.5 mm. FD 63 mm. MD 82.5 mm. H 123 mm. W 120 gms. Packing 6/48 CBM/CTN 0.057 GW 7.7 kg.	1501C05 Classic Cocktail 5 oz. (140 ml.) TD 92 mm. FD 63 mm. MD 92 mm. H 129 mm. W 120 gms. Packing 6/48 CBM/CTN 0.077 GW 7.3 kg.	1501G12 Classic Goblet 12 1/4 oz. (350 ml.) TD 71.5 mm. FD 69 mm. MD 81 mm. H 165 mm. W 200 gms. Packing 6/48 CBM/CTN 0.071 GW 11.7 kg.	1501F07 Classic Flute Champagne 6 1/2 oz. (185 ml.) TD 46 mm. FD 63 mm. MD 56 mm. H 190 mm. W 155 gms. Packing 6/48 CBM/CTN 0.051 GW 9.2 kg.

					
1501J11 Classic Juice 11 oz. (310 ml.) TD 53 mm. FD 63 mm. MD 70 mm. H 163 mm. W 180 gms. Packing 6/48 CBM/CTN 0.054 GW 10.3 kg.	1501L01 Classic Liqueur 1 oz. (30 ml.) TD 36 mm. FD 50 mm. MD 37 mm. H 100 mm. W 60 gms. Packing 6/48 CBM/CTN 0.020 GW 3.8 kg.	1501L02 Classic Liqueur 2 oz. (60 ml.) TD 36 mm. FD 50 mm. MD 43 mm. H 115 mm. W 70 gms. Packing 6/48 CBM/CTN 0.022 GW 4.3 kg.	1501M07 Classic Margarita 7 oz. (200 ml.) TD 105 mm. FD 69 mm. MD 105 mm. H 130.5 mm. W 150 gms. Packing 6/48 CBM/CTN 0.093 GW 10 kg.	1501P04 Classic Sherry 4 1/2 oz. (130 ml.) TD 49 mm. FD 63 mm. MD 56.5 mm. H 147 mm. W 125 gms. Packing 6/48 CBM/CTN 0.041 GW 7.6 kg.	1501R08 Classic Red Wine 8 oz. (230 ml.) TD 62 mm. FD 63 mm. MD 71 mm. H 161 mm. W 160 gms. Packing 6/48 CBM/CTN 0.055 GW 9.4 kg.

				
1501S05 Classic Saucer Champagne 4 3/4 oz. (135 ml.) TD 85 mm. FD 63 mm. MD 87 mm. H 108 mm. W 115 gms. Packing 6/48 CBM/CTN 0.056 GW 7.4 kg.	1501S07 Classic Saucer Champagne 7 oz. (200 ml.) TD 90 mm. FD 69 mm. MD 92 mm. H 118.5 mm. W 140 gms. Packing 6/48 CBM/CTN 0.067 GW 8.8 kg.	1501W07 Classic White Wine 6 3/4 oz. (195 ml.) TD 59 mm. FD 63 mm. MD 68 mm. H 154 mm. W 150 gms. Packing 6/48 CBM/CTN 0.049 GW 8.9 kg.	1501X09 Classic Brandy 9 oz. (255 ml.) TD 54 mm. FD 63 mm. MD 80 mm. H 112 mm. W 140 gms. Packing 6/48 CBM/CTN 0.049 GW 8.4 kg.	1501X12 Classic Brandy 12 oz. (340 ml.) TD 61.5 mm. FD 69 mm. MD 86 mm. H 124 mm. W 150 gms. Packing 6/48 CBM/CTN 0.061 GW 9.2 kg.


# Drink Stemware

## Duchess

				
1503C07 Duchess Cocktail 7 1/4 oz. (210 ml.) TD 110 mm. FD 73 mm. MD 110 mm. H 156 mm. W 170 gms. Packing 6/48 CBM/CTN 0.118 GW 11.2 kg.	1503F06 Duchess Flute Champagne 5 3/4 oz. (165 ml.) TD 48 mm. FD 65 mm. MD 54 mm. H 209.5 mm. W 165 gms. Packing 6/48 CBM/CTN 0.059 GW 9.8 kg.	1503G12 Duchess Goblet 12 1/4 oz. (350 ml.) TD 70 mm. FD 73 mm. MD 80 mm. H 199.5 mm. W 200 gms. Packing 6/48 CBM/CTN 0.082 GW 11.9 kg.	1503R09 Duchess Red Wine 9 oz. (255 ml.) TD 64 mm. FD 65 mm. MD 73 mm. H 190.5 mm. W 180 gms. Packing 6/48 CBM/CTN 0.067 GW 10.6 kg.	1503W07 Duchess White Wine 7 oz. (200 ml.) TD 59 mm. FD 65 mm. MD 67 mm. H 178.5 mm. W 157 gms. Packing 6/48 CBM/CTN 0.054 GW 9.3 kg.

## Diva

\*Fine rim

				
1003R09 Diva Red Wine 9 oz. (255 ml.) TD 64 mm. FD 65 mm. MD 73 mm. H 190.5 mm. W 180 gms. Packing 6/48 CBM/CTN 0.067 GW 10.8 kg.	1003W07 Diva White Wine 7 oz. (200 ml.) TD 59 mm. FD 65 mm. MD 67 mm. H 178.5 mm. W 157 gms. Packing 6/48 CBM/CTN 0.054 GW 9.2 kg.	1003G12 Diva Goblet 12 1/4 oz. (350 ml.) TD 70 mm. FD 73 mm. MD 80 mm. H 199.5 mm. W 200 gms. Packing 6/48 CBM/CTN 0.082 GW 12 kg.	1003C07 Diva Cocktail 7 1/4 oz. (210 ml.) TD 110 mm. FD 73 mm. MD 110 mm. H 156 mm. W 170 gms. Packing 6/48 CBM/CTN 0.118 GW 11.5 kg.	1003F06 Diva Flute Champagne 5 3/4 oz. (165 ml.) TD 48 mm. FD 65 mm. MD 54 mm. H 209.5 mm. W 165 gms. Packing 6/48 CBM/CTN 0.059 GW 9.8 kg.

## Basic

\*Fine rim


1001G12 Basic Goblet 12 1/4 oz. (350 ml.) TD 71.5 mm. FD 69 mm. MD 81 mm. H 165 mm. W 200 gms. Packing 6/48 CBM/CTN 0.071 GW 11.7 kg.

# Drink Stemware

## Lexington

\*Fine rim



**1019R16**  
**Lexington Red Wine**  
16 oz. (455 ml.)  
TD 63 mm.  
FD 81 mm.  
MD 87 mm.  
H 217 mm.  
W 225 gms.  
Packing 6/48  
CBM/CTN 0.103  
GW 13.5 kg.



**1019R11**  
**Lexington Red Wine**  
11 oz. (315 ml.)  
TD 58 mm.  
FD 75 mm.  
MD 80 mm.  
H 195 mm.  
W 200 gms.  
Packing 6/48  
CBM/CTN 0.080  
GW 11.8 kg.



**1019W08**  
**Lexington White Wine**  
8 1/2 oz. (240 ml.)  
TD 54 mm.  
FD 71 mm.  
MD 74 mm.  
H 180 mm.  
W 180 gms.  
Packing 6/48  
CBM/CTN 0.065  
GW 10.5 kg.



**1019G13**  
**Lexington Goblet**  
13 oz. (370 ml.)  
TD 62 mm.  
FD 81 mm.  
MD 83 mm.  
H 203 mm.  
W 255 gms.  
Packing 6/48  
CBM/CTN 0.089  
GW 14.8 kg.



**1019F06**  
**Lexington Flute Champagne**  
6 1/2 oz. (185 ml.)  
TD 46 mm.  
FD 71 mm.  
MD 57 mm.  
H 210 mm.  
W 175 gms.  
Packing 6/48  
CBM/CTN 0.069  
GW 10.6 kg.



**1019C07**  
**Lexington Cocktail**  
7 1/4 oz. (205 ml.)  
TD 100 mm.  
FD 75 mm.  
MD 100 mm.  
H 160 mm.  
W 165 gms.  
Packing 6/48  
CBM/CTN 0.101  
GW 10.8 kg.



**C18512**  
**Lexington Rock**  
12 oz. (345 ml.)  
TD 68 mm.  
BD 60 mm.  
MD 90 mm.  
H 80 mm.  
W 140 gms.  
Packing 6/48  
CBM/CTN 0.046  
GW 8.3 kg.



**C18513**  
**Lexington Hi Ball**  
13 oz. (370 ml.)  
TD 62 mm.  
BD 46 mm.  
MD 80 mm.  
H 110 mm.  
W 165 gms.  
Packing 6/48  
CBM/CTN 0.049  
GW 9.7 kg.

## Madison

\*Fine rim



**1015D22**  
**Madison Burgundy**  
22 3/4 oz. (650 ml.)  
TD 80 mm.  
FD 85 mm.  
MD 108 mm.  
H 209 mm.  
W 205 gms.  
Packing 6/24  
CBM/CTN 0.075  
GW 7.9 kg.



**1015A21**  
**Madison Bordeaux**  
21 oz. (600 ml.)  
TD 72 mm.  
FD 85 mm.  
MD 98 mm.  
H 224 mm.  
W 200 gms.  
Packing 6/24  
CBM/CTN 0.067  
GW 8 kg.



**1015R15**  
**Madison Red Wine**  
15 oz. (425 ml.)  
TD 64 mm.  
FD 81 mm.  
MD 82 mm.  
H 224 mm.  
W 200 gms.  
Packing 6/24  
CBM/CTN 0.049  
GW 6.8 kg.



**1015W12**  
**Madison White Wine**  
12 1/4 oz. (350 ml.)  
TD 60 mm.  
FD 75 mm.  
MD 78 mm.  
H 210 mm.  
W 175 gms.  
Packing 6/24  
CBM/CTN 0.042  
GW 6.2 kg.



**1015F07**  
**Madison Flute Champagne**  
7 1/4 oz. (210 ml.)  
TD 46 mm.  
FD 69 mm.  
MD 56 mm.  
H 230 mm.  
W 185 gms.  
Packing 6/24  
CBM/CTN 0.037  
GW 5.7 kg.

# Drink Stemware

## Madison

\*Fine rim



**1015G15**  
**Madison Water Goblet**  
15 oz. (425 ml.)  
TD 64 mm.  
FD 75 mm.  
MD 82 mm.  
H 166 mm.  
W 180 gms.  
Packing 6/24  
CBM/CTN 0.037  
GW 6.3 kg.



**1015C10**  
**Madison Cocktail**  
10 oz. (285 ml.)  
TD 120 mm.  
FD 85 mm.  
MD 120 mm.  
H 192 mm.  
W 210 gms.  
Packing 6/24  
CBM/CTN 0.085  
GW 6.1 kg.



**1015M12**  
**Madison Margarita**  
12 oz. (345 ml.)  
TD 116 mm.  
FD 85 mm.  
MD 116 mm.  
H 190 mm.  
W 185 gms.  
Packing 6/24  
CBM/CTN 0.079  
GW 6.6 kg.



**1015N22**  
**Madison Cognac**  
22 3/4 oz. (650 ml.)  
TD 74 mm.  
FD 75 mm.  
MD 105 mm.  
H 150 mm.  
W 185 gms.  
Packing 6/24  
CBM/CTN 0.053  
GW 7.2 kg.



**1015L03**  
**Madison Liqueur**  
3 oz. (85 ml.)  
TD 40 mm.  
FD 65 mm.  
MD 51 mm.  
H 164 mm.  
W 120 gms.  
Packing 6/24  
CBM/CTN 0.024  
GW 3.8 kg.



**1015P04**  
**Madison Sherry**  
4 oz. (115 ml.)  
TD 48 mm.  
FD 65 mm.  
MD 54 mm.  
H 184 mm.  
W 130 gms.  
Packing 6/24  
CBM/CTN 0.027  
GW 4 kg.

## Madison Tumbler

\*Fine rim



**C18413**  
**Madison Rock**  
13 3/4 oz. (395 ml.)  
TD 66 mm.  
BD 50 mm.  
MD 93 mm.  
H 85 mm.  
W 155 gms.  
Packing 6/48  
CBM/CTN 0.052  
GW 9.2 kg.



**C18414**  
**Madison Hi Ball**  
13 3/4 oz. (390 ml.)  
TD 66 mm.  
BD 46 mm.  
MD 80 mm.  
H 110 mm.  
W 155 gms.  
Packing 6/48  
CBM/CTN 0.049  
GW 9.1 kg.



**1523R09**  
**Society Red Wine**  
9 oz. (260 ml.)  
TD 53 mm.  
FD 63 mm.  
MD 70 mm.  
H 169 mm.  
W 145 gms.  
Packing 6/48  
CBM/CTN 0.055  
GW 9.42 kg.



**1523W07**  
**Society White wine**  
7 1/4 oz. (210 ml.)  
TD 51 mm.  
FD 63 mm.  
MD 67 mm.  
H 157 mm.  
W 130 gms.  
Packing 6/48  
CBM/CTN 0.048  
GW 8.47 kg.



**1523F07**  
**Society Flute Champagne**  
6 3/4 oz. (190 ml.)  
TD 46 mm.  
FD 59 mm.  
MD 57 mm.  
H 184 mm.  
W 140 gms.  
Packing 6/48  
CBM/CTN 0.044  
GW 7.7 kg.



**1523G12**  
**Society Water Goblet**  
12 oz. (345 ml.)  
TD 82 mm.  
FD 67 mm.  
MD 76 mm.  
H 166 mm.  
W 175 gms.  
Packing 6/48  
CBM/CTN 0.063  
GW 10.29 kg.



WALL & BROAD BOWLS  
IMPROVING WINE SERVING



VISUAL CUE  
OPTIMUM WINE SERVING

## Cuba / Salsa



**1521C07**  
**Salsa Cocktail**  
7 1/4 oz. (210 ml.)  
TD 110 mm.  
FD 73 mm.  
MD 110 mm.  
H 170.5 mm.  
W 190 gms.  
Packing 6/48  
CBM/CTN 0.128  
GW 12.3 kg.



**1521F06**  
**Salsa Flute Champagne**  
5 3/4 oz. (165 ml.)  
TD 48 mm.  
FD 73 mm.  
MD 54 mm.  
H 224 mm.  
W 175 gms.  
Packing 6/48  
CBM/CTN 0.077  
GW 10.6 kg.



**1522H16**  
**Cuba Hurricane**  
15 3/4 oz. (450 ml.)  
TD 73 mm.  
FD 81 mm.  
MD 79 mm.  
H 188 mm.  
W 230 gms.  
Packing 6/24  
CBM/CTN 0.041  
GW 6.7 kg.



**1522H12**  
**Cuba Poco Grande**  
12 1/4 oz. (350 ml.)  
TD 75 mm.  
FD 73 mm.  
MD 79 mm.  
H 176.5 mm.  
W 215 gms.  
Packing 6/24  
CBM/CTN 0.036  
GW 6.29 kg.

# Drink Tumbler

## Aloha



**B01709**  
Aloha  
Hi Ball  
9 3/4 oz. (280 ml.)  
TD 63 mm.  
BD 47 mm.  
MD 70 mm.  
H 122 mm.  
W 215 gms.  
Packing 6/72  
CBM/CTN 0.063  
GW 17.5 kg.

**B01712**  
Aloha  
Long Drink  
12 3/4 oz. (360 ml.)  
TD 67 mm.  
BD 55 mm.  
MD 69.5 mm.  
H 150 mm.  
W 250 gms.  
Packing 6/72  
CBM/CTN 0.077  
GW 20 kg.

## Bavaria



**B03616**  
Bavaria  
16 oz. (455 ml.)  
TD 85 mm.  
BD 62 mm.  
MD 96 mm.  
H 130.5 mm.  
W 255 gms.  
Packing 6/36  
CBM/CTN 0.059  
GW 10.6 kg.

## Capri



**B08314**  
Capri  
Long Drink  
14 oz. (400 ml.)  
TD 74 mm.  
BD: AC 64 mm.  
MD 74 mm.  
H 152 mm.  
W 255 gms.  
Packing 6/48  
CBM/CTN 0.056  
GW 13.8 kg.

## Centro



**P01907**  
Centro  
Rock  
9 3/4 oz. (280 ml.)  
TD 84 mm.  
BD:AC 69 mm.  
MD 84 mm.  
H 95 mm.  
W 335 gms.  
Packing 6/48  
CBM/CTN 0.047  
GW 17.7 kg.

**P01908**  
Centro  
Hi Ball  
9 3/4 oz. (280 ml.)  
TD 75 mm.  
BD:AC 57 mm.  
MD 75 mm.  
H 125 mm.  
W 320 gms.  
Packing 6/48  
CBM/CTN 0.048  
GW 16.9 kg.

**P01909**  
Centro  
Hi Ball  
13 3/4 oz. (390 ml.)  
TD 82 mm.  
BD:AC 62.5 mm.  
MD 82 mm.  
H 145 mm.  
W 435 gms.  
Packing 6/48  
CBM/CTN 0.068  
GW 23.1 kg.

**P01910**  
Centro  
Long Drink  
16 oz. (455 ml.)  
TD 86 mm.  
BD:AC 64.5 mm.  
MD 86 mm.  
H 160 mm.  
W 550 gms.  
Packing 6/36  
CBM/CTN 0.061  
GW 21.7 kg.

## Charisma



**B17112**  
Charisma  
Rock  
12 oz. (340 ml.)  
TD:AC 78 mm.  
BD:AC 64 mm.  
MD:AC 92 mm.  
H 85 mm.  
W 280 gms.  
Packing 6/48  
CBM/CTN 0.048  
GW 15.1 kg.

**B17115**  
Charisma  
Hi Ball  
14 1/2 oz. (415 ml.)  
TD:AC 68 mm.  
BD:AC 57 mm.  
MD:AC 80 mm.  
H 125 mm.  
W 265 gms.  
Packing 6/48  
CBM/CTN 0.051  
GW 14.4 kg.

# Drink Tumbler

## Conical Super



**B01010**  
Conical  
Super  
10 oz. (285 ml.)  
TD 69 mm.  
BD 50 mm.  
MD 70 mm.  
H 133.5 mm.  
W 205 gms.  
Packing 6/72  
CBM/CTN 0.067  
GW 16.5 kg.

**B01015**  
Conical  
Super  
15 oz. (425 ml.)  
TD 79 mm.  
BD 56 mm.  
MD 80 mm.  
H 146 mm.  
W 240 gms.  
Packing 6/72  
CBM/CTN 0.095  
GW 20.2 kg.

**B01022**  
Conical  
Super  
21 3/4 oz. (620 ml.)  
TD 86.5 mm.  
BD 63.5 mm.  
MD 88 mm.  
H 165 mm.  
W 340 gms.  
Packing 6/48  
CBM/CTN 0.082  
GW 18.6 kg.

## Ethan



**B21409**  
Ethan  
Rock  
9 1/4 oz. (265 ml.)  
TD 81 mm.  
BD 68 mm.  
MD 81 mm.  
H 94 mm.  
W 290 gms.  
Packing 6/48  
CBM/CTN 0.044  
GW 15.4 kg.

**B21413**  
Ethan  
Double Rock  
12 3/4 oz. (360 ml.)  
TD 86 mm.  
BD 72 mm.  
MD 86 mm.  
H 108 mm.  
W 325 gms.  
Packing 6/48  
CBM/CTN 0.055  
GW 17.4 kg.

**B21416**  
Ethan  
Long Drink  
15 1/2 oz. (445 ml.)  
TD 79 mm.  
BD 61 mm.  
MD 79 mm.  
H 160 mm.  
W 320 gms.  
Packing 6/48  
CBM/CTN 0.066  
GW 17.3 kg.

## Centro



**P01907**  
Centro  
Rock  
9 3/4 oz. (280 ml.)  
TD 84 mm.  
BD:AC 69 mm.  
MD 84 mm.  
H 95 mm.  
W 335 gms.  
Packing 6/48  
CBM/CTN 0.047  
GW 17.7 kg.

**P01908**  
Centro  
Hi Ball  
9 3/4 oz. (280 ml.)  
TD 75 mm.  
BD:AC 57 mm.  
MD 75 mm.  
H 125 mm.  
W 320 gms.  
Packing 6/48  
CBM/CTN 0.048  
GW 16.9 kg.

**P01909**  
Centro  
Hi Ball  
13 3/4 oz. (390 ml.)  
TD 82 mm.  
BD:AC 62.5 mm.  
MD 82 mm.  
H 145 mm.  
W 435 gms.  
Packing 6/48  
CBM/CTN 0.068  
GW 23.1 kg.

**P01910**  
Centro  
Long Drink  
16 oz. (455 ml.)  
TD 86 mm.  
BD:AC 64.5 mm.  
MD 86 mm.  
H 160 mm.  
W 550 gms.  
Packing 6/36  
CBM/CTN 0.061  
GW 21.7 kg.

## Charisma



**B17112**  
Charisma  
Rock  
12 oz. (340 ml.)  
TD:AC 78 mm.  
BD:AC 64 mm.  
MD:AC 92 mm.  
H 85 mm.  
W 280 gms.  
Packing 6/48  
CBM/CTN 0.048  
GW 15.1 kg.

**B17115**  
Charisma  
Hi Ball  
14 1/2 oz. (415 ml.)  
TD:AC 68 mm.  
BD:AC 57 mm.  
MD:AC 80 mm.  
H 125 mm.  
W 265 gms.  
Packing 6/48  
CBM/CTN 0.051  
GW 14.4 kg.

## Fin Line



**B01206**  
Fin Line  
Juice  
6 1/4 oz. (175 ml.)  
TD 59 mm.  
BD 58 mm.  
MD 59 mm.  
H 86.5 mm.  
W 145 gms.  
Packing 6/72  
CBM/CTN 0.034  
GW 11.7 kg.

**B01210**  
Fin Line  
Hi Ball  
9 3/4 oz. (280 ml.)  
TD 63.5 mm.  
BD 60 mm.  
MD 63.5 mm.  
H 120 mm.  
W 200 gms.  
Packing 6/72  
CBM/CTN 0.051  
GW 16.1 kg.

**B01213**  
Fin Line  
Long Drink  
12 1/2 oz. (355 ml.)  
TD 63.5 mm.  
BD 60 mm.  
MD 63.5 mm.  
H 150 mm.  
W 225 gms.  
Packing 6/72  
CBM/CTN 0.064  
GW 18.5 kg.


## Fine Drink








**B01913**  
Fine Drink  
Long Drink  
13 1/4 oz. (380 ml.)  
TD 66 mm.  
BD 63 mm.  
MD 66 mm.  
H 145 mm.  
W 232 gms.  
Packing 6/72  
CBM/CTN 0.064  
GW 18.8 kg.

**B01916**  
Fine Drink  
Long Drink  
17 oz. (485 ml.)  
TD 70 mm.  
BD 64 mm.  
MD 70 mm.  
H 170 mm.  
W 280 gms.  
Packing 6/48  
CBM/CTN 0.056  
GW 15 kg.

# Drink Tumbler

High Ball	Hakkaku	Hansa	Haiku
 B01408 <b>High Ball</b> 8 1/2 oz. (245 ml.) TD 64 mm. BD 64 mm. MD 64 mm. H 98 mm. W 165 gms. Packing 6/72 CBM/CTN 0.044 GW 13.5 kg.	 B03108 <b>Hakkaku</b> 7 3/4 oz. (220 ml.) TD:AC 67 mm. BD:AC 55 mm. MD:AC 67 mm. H 120 mm. W 195 gms. Packing 6/72 CBM/CTN 0.052 GW 15.5 kg.	 B07711 <b>Hansa Rock</b> 10 1/2 oz. (300 ml.) TD 76 mm. BD 62 mm. MD 80 mm. H 105 mm. W 215 gms. Packing 6/72 CBM/CTN 0.069 GW 17 kg.	 B07713 <b>Hansa Long Drink</b> 13 1/4 oz. (375 ml.) TD 70 mm. BD 58 mm. MD 72 mm. H 120 mm. W 235 gms. Packing 6/48 CBM/CTN 0.056 GW 13 kg.
 B16910 <b>Haiku Rock</b> 10 oz. (285 ml.) TD 82 mm. BD 46 mm. MD 82 mm. H 88 mm. W 185 gms. Packing 6/48 CBM/CTN 0.042 GW 10.4 kg.			


# Drink Tumbler




Imperial				Lyra
 R00216 <b>Imperial</b> 16 3/4 oz. (475 ml.) TD 74.5 mm. BD 66 mm. MD 78 mm. H 220 mm. W 310 gms. Packing 6/24 CBM/CTN 0.044 GW 8.8 kg.	 R00219 <b>Imperial</b> 19 oz. (545 ml.) TD 79.5 mm. BD 71 mm. MD 83 mm. H 220 mm. W 370 gms. Packing 6/24 CBM/CTN 0.050 GW 10.6 kg.	 B13412 <b>Imperial</b> 12 1/4 oz. (350 ml.) TD 73 mm. BD 66 mm. MD 76 mm. H 220 mm. W 270 gms. Packing 6/48 CBM/CTN 0.064 GW 14.8 kg.	 B13410 <b>Imperial</b> 10 oz. (350 ml.) TD 68.5 mm. BD 61.5 mm. MD 71.5 mm. H 160 mm. W 245 gms. Packing 6/48 CBM/CTN 0.055 GW 13.5 kg.	 B07206 <b>Lyra Juice</b> 6 oz. (170 ml.) TD 63 mm. BD 40 mm. MD 69 mm. H 65 mm. W 96 gms. Packing 6/72 CBM/CTN 0.035 GW 8.3 kg.

Ivory			
 B13009 <b>Ivory Rock</b> 9 1/4 oz. (265 ml.) TD 69 mm. BD 55 mm. MD 75.5 mm. H 85 mm. W 195 gms. Packing 6/72 CBM/CTN 0.052 GW 15.8 kg.	 B13011 <b>Ivory Rock</b> 11 1/4 oz. (320 ml.) TD 73 mm. BD 58 mm. MD 80 mm. H 90 mm. W 210 gms. Packing 6/72 CBM/CTN 0.060 GW 17.1 kg.	 B13013 <b>Ivory Hi Ball</b> 13 oz. (370 ml.) TD 60 mm. BD 52 mm. MD 68.5 mm. H 135 mm. W 205 gms. Packing 6/72 CBM/CTN 0.065 GW 17.2 kg.	 B13016 <b>Ivory Long Drink</b> 16 1/4 oz. (460 ml.) TD 62.5 mm. BD 53.5 mm. MD 72 mm. H 150 mm. W 240 gms. Packing 6/72 CBM/CTN 0.082 GW 19.9 kg.

Iris	
 C13011 <b>Iris Rock</b> 11 1/4 oz. (320 ml.) TD 73 mm. BD 58 mm. MD 80 mm. H 90 mm. W 210 gms. Packing 6/72 CBM/CTN 0.060 GW 17.3 kg.	 C13013 <b>Iris Long Drink</b> 13 oz. (370 ml.) TD 60 mm. BD 52 mm. MD 68.5 mm. H 135 mm. W 205 gms. Packing 6/72 CBM/CTN 0.065 GW 16.9 kg.

Long Cool	
 B00208 <b>Long Cool</b> 8 1/2 oz. (245 ml.) TD 63 mm. BD 60 mm. MD 63 mm. H 110 mm. W 190 gms. Packing 6/72 CBM/CTN 0.047 GW 15.3 kg.	 B00210 <b>Long Cool</b> 11 oz. (315 ml.) TD 67 mm. BD 64 mm. MD 67 mm. H 120 mm. W 215 gms. Packing 6/72 CBM/CTN 0.056 GW 17 kg.

Memphis
 J12407 <b>Memphis Rock</b> 7 oz. (200 ml.) TD 69 mm. BD 67 mm. MD 83 mm. H 83 mm. W 240 gms. Packing 6/72 CBM/CTN 0.045 GW 19 kg.

Metropolitan		
 B21307 <b>Metropolitan</b> 7 oz. (210 ml.) TD 63 mm. BD 53 mm. MD 63 mm. H 133 mm. W 210 gms. Packing 6/48 CBM/CTN 0.037 GW 11.6 kg.	 B21312 <b>Metropolitan</b> 12 oz. (330 ml.) TD 71 mm. BD 58 mm. MD 71 mm. H 162 mm. W +260 gms. Packing 6/48 CBM/CTN 0.055 GW 14.4kg.	 B21314 <b>Metropolitan</b> 14 oz. (400 ml.) TD 75 mm. BD 61 mm. MD 75 mm. H 173 mm. W 295 gms. Packing 6/48 CBM/CTN 0.064 GW 16.4 kg.

# Drink Tumbler

## New York



- B07807**  
New York Juice  
7 1/4 oz. (205 ml.)  
TD 69 mm.  
BD 67 mm.  
MD 69 mm.  
H 83 mm.  
W 240 gms.  
Packing 6/72  
CBM/CTN 0.044  
GW 18.9 kg.
- B07811**  
New York Long Drink  
11 1/4 oz. (320 ml.)  
TD 60 mm.  
BD 55 mm.  
MD 60 mm.  
H 165 mm.  
W 285 gms.  
Packing 6/48  
CBM/CTN 0.042  
GW 15.1 kg.
- B07812**  
New York Long Drink  
12 oz. (340 ml.)  
TD 63 mm.  
BD 58 mm.  
MD 63 mm.  
H 157 mm.  
W 270 gms.  
Packing 6/48  
CBM/CTN 0.043  
GW 14.6 kg.

## Nova



- B06506**  
Nova Juice  
6 1/4 oz. (180ml.)  
TD 65 mm.  
BD 49 mm.  
MD 65 mm.  
H 86 mm.  
W 110 gms.  
Packing 6/72  
CBM/CTN 0.040  
GW 9.5 kg.
- B06510**  
Nova Hi Ball  
10 1/4 oz. (290 ml.)  
TD 70 mm.  
BD 52 mm.  
MD 70 mm.  
H 133.5 mm.  
W 240 gms.  
Packing 6/72  
CBM/CTN 0.070  
GW 19.8 kg.
- B06511**  
Nova Rock  
10 1/2 oz. (300 ml.)  
TD 83 mm.  
BD 63 mm.  
MD 83 mm.  
H 90 mm.  
W 190 gms.  
Packing 6/72  
CBM/CTN 0.064  
GW 15.8 kg.
- B06515**  
Nova Long Drink  
15 1/4 (435ml.)  
TD 75 mm.  
BD 60 mm.  
MD 75 mm.  
H 156 mm.  
W 290 gms.  
Packing 6/48  
CBM/CTN 0.059  
GW 15.7 kg.
- B06520**  
Nova Long Drink  
20 oz. (570ml.)  
TD 83 mm.  
BD 68 mm.  
MD 83 mm.  
H 160 mm.  
W 345 gms.  
Packing 6/48  
CBM/CTN 0.072  
GW 18.6 kg.

# Drink Tumbler

## Pilsner

## Octagon



- B00907**  
Pilsner  
7 oz. (200ml.)  
TD 68 mm.  
BD 52 mm.  
MD 68 mm.  
H 130.5 mm.  
W 210 gms.  
Packing 6/48  
CBM/CTN 0.042  
GW 14.5 kg.
- B00910**  
Pilsner  
10 1/2 oz. (300ml.)  
TD 76 mm.  
BD 62 mm.  
MD 76 mm.  
H 150 mm.  
W 250 gms.  
Packing 6/48  
CBM/CTN 0.058  
GW 13.8 kg.
- B00912**  
Pilsner  
12 oz. (340ml.)  
TD 78 mm.  
BD 62 mm.  
MD 78 mm.  
H 160 mm.  
W 275 gms.  
Packing 6/48  
CBM/CTN 0.064  
GW 15.1 kg.
- B00914**  
Pilsner  
14 oz. (400ml.)  
TD 81 mm.  
BD 65 mm.  
MD 81.5 mm.  
H 170 mm.  
W 290 gms.  
Packing 6/48  
CBM/CTN 0.073  
GW 15.5 kg.
- B05011**  
Pilsner  
11 oz. (315 ml.)  
TD 80.5 mm.  
BD 61.5 mm.  
MD 80.5 mm.  
H 173 mm.  
W 322 gms.  
Packing 6/48  
CBM/CTN 0.074  
GW 17.6 kg.
- B03814**  
Octagon Long Drink  
13 1/2 oz. (385 ml.)  
TD:AC 70.5 mm.  
BD:AC 69.5 mm.  
MD:AC 70.5 mm.  
H 145 mm.  
W 280 gms.  
Packing 6/72  
CBM/CTN 0.065  
GW 22.4 kg.

## Plaza

## Patio Tumbler



- B11007**  
Plaza Rock  
6 3/4 oz. (195ml.)  
TD:AC 75.5 mm.  
BD:AC 68 mm.  
MD:AC 75.5 mm.  
H 79 mm.  
W 195 gms.  
Packing 6/72  
CBM/CTN 0.045  
GW 15.7 kg.
- B11010**  
Plaza Rock  
10 1/4 oz. (295ml.)  
TD:AC 85.5 mm.  
BD:AC 80.5 mm.  
MD:AC 85.5 mm.  
H 89 mm.  
W 275 gms.  
Packing 6/72  
CBM/CTN 0.062  
GW 20.4 kg.
- B11011**  
Plaza Hi Ball  
11 1/4 oz. (320ml.)  
TD:AC 70.5 mm.  
BD:AC 65 mm.  
MD:AC 70.5 mm.  
H 140 mm.  
W 260 gms.  
Packing 6/72  
CBM/CTN 0.068  
GW 21 kg.
- B11014**  
Plaza Long Drink  
14 1/4oz. (405ml.)  
TD:AC 75.5 mm.  
BD:AC 69.5 mm.  
MD:AC 75.5 mm.  
H 150 mm.  
W 305 gms.  
Packing 6/48  
CBM/CTN 0.052  
GW 16 kg.
- B18310**  
Patio Tumbler Hi Ball  
10 1/4 oz. (290ml.)  
TD 64 mm.  
BD 47 mm.  
MD 69 mm.  
H 110 mm.  
W 180 gms.  
Packing 6/72  
CBM/CTN 0.055  
GW 14.5 kg.



# Drink Tumbler

## Prisma



**B19707**  
Prisma  
Rock  
6 3/4 oz. (190 ml.)  
TD:AC 74 mm.  
BD:AC 65 mm.  
MD:AC 74 mm.  
H 80 mm.  
W 235 gms.  
Packing 6/72  
CBM/CTN 0.041  
GW 18.5 kg.

**B19711**  
Prisma  
Hi Ball  
11 1/2 oz. (325 ml.)  
TD:AC 69.5 mm.  
BD:AC 58.5 mm.  
MD:AC 69.5 mm.  
H 145 mm.  
W 285 gms.  
Packing 6/72  
CBM/CTN 0.064  
GW 22.8 kg.

## Pyramid



**B02309**  
Pyramid  
Rock  
9 oz. (260 ml.)  
TD:AC 76 mm.  
BD:AC 76 mm.  
MD:AC 76 mm.  
H 80 mm.  
W 170 gms.  
Packing 6/72  
CBM/CTN 0.050  
GW 14 kg.

**B02310**  
Pyramid  
Hi Ball  
10 1/2 oz. (300 ml.)  
TD:AC 67 mm.  
BD:AC 67 mm.  
MD:AC 67 mm.  
H 118 mm.  
W 200 gms.  
Packing 6/72  
CBM/CTN 0.055  
GW 16.3 kg.

**B02311**  
Pyramid  
Rock  
11 1/2 oz. (330 ml.)  
TD:AC 83 mm.  
BD:AC 83 mm.  
MD:AC 83 mm.  
H 83.5 mm.  
W 195 gms.  
Packing 6/72  
CBM/CTN 0.061  
GW 16.1 kg.

**B02313**  
Pyramid  
Long Drink  
13 1/4 oz. (380 ml.)  
TD:AC 67 mm.  
BD:AC 67 mm.  
MD:AC 67 mm.  
H 145 mm.  
W 240 gms.  
Packing 6/72  
CBM/CTN 0.066  
GW 19.5 kg.

## Rock



**B00209**  
Rock  
8 1/2 oz. (245 ml.)  
TD 74 mm.  
BD 70 mm.  
MD 74 mm.  
H 80 mm.  
W 195 gms.  
Packing 6/72  
CBM/CTN 0.047  
GW 15.7 kg.

**B00710**  
Rock  
10 oz. (285 ml.)  
TD 74.5 mm.  
BD 70 mm.  
MD 74.5 mm.  
H 90 mm.  
W 200 gms.  
Packing 6/72  
CBM/CTN 0.053  
GW 16 kg.

## San Marino



**B00406**  
San Marino  
Juice  
8 1/4 oz. (175 ml.)  
TD 62 mm.  
BD 58 mm.  
MD 62 mm.  
H 90 mm.  
W 195 gms.  
Packing 6/72  
CBM/CTN 0.038  
GW 15.5 kg.

**B00409**  
San Marino  
Rock  
8 1/2 oz. (245 ml.)  
TD 74 mm.  
BD 70 mm.  
MD 74 mm.  
H 85 mm.  
W 235 gms.  
Packing 6/72  
CBM/CTN 0.050  
GW 18.8 kg.

**B00411**  
San Marino  
Rock  
10 1/4 oz. (290 ml.)  
TD 78 mm.  
BD 74 mm.  
MD 78 mm.  
H 90 mm.  
W 285 gms.  
Packing 6/72  
CBM/CTN 0.060  
GW 21.3 kg.

**B00410**  
San Marino  
Hi Ball  
10 1/4 oz. (290 ml.)  
TD 62 mm.  
BD 58 mm.  
MD 62 mm.  
H 141 mm.  
W 265 gms.  
Packing 6/72  
CBM/CTN 0.056  
GW 20.9 kg.

## Stack



**B00109**  
Stack  
8 1/2 oz. (245 ml.)  
TD 67 mm.  
BD 59 mm.  
MD 67 mm.  
H 95 mm.  
W 160 gms.  
Packing 6/72  
CBM/CTN 0.046  
GW 13.2 kg.

# Drink Tumbler

## San Marino



**B00412**  
San Marino  
Hi Ball  
12 1/4 oz. (350 ml.)  
TD 70 mm.  
BD 62 mm.  
MD 70 mm.  
H 140 mm.  
W 285 gms.  
Packing 6/48  
CBM/CTN 0.047  
GW 15.2 kg.

**B00416**  
San Marino  
Long Drink  
16 3/4 oz. (480 ml.)  
TD 70 mm.  
BD 64 mm.  
MD 70 mm.  
H 170 mm.  
W 295 gms.  
Packing 6/48  
CBM/CTN 0.056  
GW 16.1 kg.

## Scirocco



**B17012**  
Scirocco  
Rock  
12 oz. (340 ml.)  
TD 82 mm.  
BD 78 mm.  
MD 92 mm.  
H 83 mm.  
W 285 gms.  
Packing 6/48  
CBM/CTN 0.050  
GW 15.4 kg.

**B17014**  
Scirocco  
Long Drink  
14 1/2 oz. (410 ml.)  
TD 68 mm.  
BD 66 mm.  
MD 78 mm.  
H 135 mm.  
W 295 gms.  
Packing 6/48  
CBM/CTN 0.055  
GW 15.9 kg.

## Rock



**B00209**  
Rock  
8 1/2 oz. (245 ml.)  
TD 74 mm.  
BD 70 mm.  
MD 74 mm.  
H 80 mm.  
W 195 gms.  
Packing 6/72  
CBM/CTN 0.047  
GW 15.7 kg.

**B00710**  
Rock  
10 oz. (285 ml.)  
TD 74.5 mm.  
BD 70 mm.  
MD 74.5 mm.  
H 90 mm.  
W 200 gms.  
Packing 6/72  
CBM/CTN 0.053  
GW 16 kg.

## San Marino



**B00406**  
San Marino  
Juice  
8 1/4 oz. (175 ml.)  
TD 62 mm.  
BD 58 mm.  
MD 62 mm.  
H 90 mm.  
W 195 gms.  
Packing 6/72  
CBM/CTN 0.038  
GW 15.5 kg.

**B00409**  
San Marino  
Rock  
8 1/2 oz. (245 ml.)  
TD 74 mm.  
BD 70 mm.  
MD 74 mm.  
H 85 mm.  
W 235 gms.  
Packing 6/72  
CBM/CTN 0.050  
GW 18.8 kg.

**B00411**  
San Marino  
Rock  
10 1/4 oz. (290 ml.)  
TD 78 mm.  
BD 74 mm.  
MD 78 mm.  
H 90 mm.  
W 285 gms.  
Packing 6/72  
CBM/CTN 0.060  
GW 21.3 kg.

**B00410**  
San Marino  
Hi Ball  
10 1/4 oz. (290 ml.)  
TD 62 mm.  
BD 58 mm.  
MD 62 mm.  
H 141 mm.  
W 265 gms.  
Packing 6/72  
CBM/CTN 0.056  
GW 20.9 kg.

## Stack



**B00109**  
Stack  
8 1/2 oz. (245 ml.)  
TD 67 mm.  
BD 59 mm.  
MD 67 mm.  
H 95 mm.  
W 160 gms.  
Packing 6/72  
CBM/CTN 0.046  
GW 13.2 kg.

## Sensation



**B21607**  
Sensation  
Rock  
7 1/4 oz. (205 ml.)  
TD:AC 74 mm.  
BD:AC 50 mm.  
MD:AC 74 mm.  
H 79 mm.  
W 180 gms.  
Packing 6/48  
CBM/CTN 0.032  
GW 9.45 kg.

**B21610**  
Sensation  
Double  
Rock  
10 oz. (285 ml.)  
TD:AC 87 mm.  
BD:AC 60 mm.  
MD:AC 87 mm.  
H 80 mm.  
W 235 gms.  
Packing 6/48  
CBM/CTN 0.042  
GW 14.05 kg.

**B21611**  
Sensation  
Hi Ball  
11 1/2 oz. (380 ml.)  
TD:AC 66 mm.  
BD:AC 50 mm.  
MD:AC 68 mm.  
H 140 mm.  
W 230 gms.  
Packing 6/48  
CBM/CTN 0.044  
GW 13.03 kg.

**B21614**  
Sensation  
Long Drink  
13 3/4 oz. (390 ml.)  
TD:AC 70 mm.  
BD:AC 55 mm.  
MD:AC 71 mm.  
H 150 mm.  
W 275 gms.  
Packing 6/48  
CBM/CTN 0.052  
GW 14.88 kg.

# Drink Tumbler

## Sweet Bell



**B00808**  
Sweet Bell  
Hi Ball  
8 1/4 oz. (235 ml.)  
TD 60 mm.  
BD 57.5 mm.  
MD 62 mm.  
H 123 mm.  
W 195 gms.  
Packing 6/72  
CBM/CTN 0.050  
GW 15.5 kg.

**B00812**  
Sweet Bell  
Long Drink  
12 oz. (345 ml.)  
TD 62.5 mm.  
BD 59.5 mm.  
MD 65 mm.  
H 155 mm.  
W 240 gms.  
Packing 6/72  
CBM/CTN 0.069  
GW 19 kg.

## Super Strong Premier



**S14410**  
Super Strong  
Premier  
Hi Ball  
10 oz. (280 ml.)  
TD 64 mm.  
BD 64 mm.  
MD 68 mm.  
H 124 mm.  
W 195 gms.  
Packing 12/72  
CBM/CTN 0.055  
GW 16.7 kg.  
*+ સુસરખાઈ  
લેસરખાઈ*

**S14413**  
Super Strong  
Premier  
Long Drink  
13 oz. (380 ml.)  
TD 68 mm.  
MD 68 mm.  
H 145 mm.  
W 290 gms.  
Packing 12/72  
CBM/CTN 0.073  
GW 21.10 kg.  
*+ સુસરખાઈ  
લેસરખાઈ*

## Studio



**B16112**  
Studio  
Rock  
12 oz. (345 ml.)  
TD 97 mm.  
BD 65 mm.  
MD 97 mm.  
H 96.5 mm.  
W 290 gms.  
Packing 6/48  
CBM/CTN 0.062  
GW 15.9 kg.

**B16115**  
Studio  
Long Drink  
15 1/4 oz. (435 ml.)  
TD 92 mm.  
BD 56 mm.  
MD 92 mm.  
H 135 mm.  
W 300 gms.  
Packing 6/48  
CBM/CTN 0.075  
GW 16.7kg.

## Trinity



**B19811**  
Trinity  
Rock  
10 3/4 oz. (305 ml.)  
TD: L 79.5 mm.  
BD: L 82.5 mm.  
MD: L 82.5 mm.  
H 86 mm.  
W 305 gms.  
Packing 6/48  
CBM/CTN 0.042  
GW 16.2 kg.

**B19813**  
Trinity  
Long Drink  
13 1/4 oz. (380 ml.)  
TD: L 65 mm.  
BD: L 67.5 mm.  
MD: L 67.5 mm.  
H 155 mm.  
W 320 gms.  
Packing 6/48  
CBM/CTN 0.049  
GW 17.2 kg.

## Tango



**B13309**  
Tango  
Rock  
9 oz. (255 ml.)  
TD 80.5 mm.  
BD 84.5 mm.  
MD 84.5 mm.  
H 85 mm.  
W 295 gms.  
Packing 6/48  
CBM/CTN 0.043  
GW 15.7 kg.

**B13312**  
Tango  
Rock  
12 1/4 oz. (350 ml.)  
TD 87 mm.  
BD 91 mm.  
MD 91 mm.  
H 93 mm.  
W 320 gms.  
Packing 6/48  
CBM/CTN 0.053  
GW 17.7 kg.

**B13311**  
Tango  
Hi Ball  
11 oz. (315 ml.)  
TD 67 mm.  
BD 71 mm.  
MD 71 mm.  
H 145 mm.  
W 275 gms.  
Packing 6/48  
CBM/CTN 0.050  
GW 14.8 kg.

**B13315**  
Tango  
Long Drink  
15 oz. (425 ml.)  
TD 71.5 mm.  
BD 76 mm.  
MD 76 mm.  
H 165 mm.  
W 335 gms.  
Packing 6/48  
CBM/CTN 0.063  
GW 17.9 kg.

# Drink Tumbler

## Tiara



**B12009**  
Tiara  
Rock  
9 1/2 oz. (270 ml.)  
TD 78 mm.  
BD 51 mm.  
MD 78 mm.  
H 96 mm.  
W 225 gms.  
Packing 6/48  
CBM/CTN 0.041  
GW 12.3 kg.

**B12012**  
Tiara  
Hi Ball  
12 1/2 oz. (355 ml.)  
TD 74.5 mm.  
BD 48 mm.  
MD 74.5 mm.  
H 134 mm.  
W 265 gms.  
Packing 6/48  
CBM/CTN 0.051  
GW 14.4 kg.

**B12013**  
Tiara  
Rock  
12 3/4 oz. (365 ml.)  
TD 85 mm.  
BD 56 mm.  
MD 85 mm.  
H 107 mm.  
W 295 gms.  
Packing 6/48  
CBM/CTN 0.053  
GW 15.9 kg.

**B12016**  
Tiara  
Long Drink  
16 1/4 oz. (465 ml.)  
TD 81.5 mm.  
BD 51.5 mm.  
MD 81.5 mm.  
H 145 mm.  
W 315 gms.  
Packing 6/48  
CBM/CTN 0.064  
GW 16.9 kg.

**B17514**  
Tiara  
Footed  
13 3/4 oz. (395 ml.)  
TD 74 mm.  
BD 70 mm.  
MD 74 mm.  
H 185 mm.  
W 315 gms.  
Packing 6/48  
CBM/CTN 0.067  
GW 17.1 kg.

## Top Drink



**B00309**  
Top Drink  
Rock  
8 1/4 oz. (235 ml.)  
TD 71 mm.  
BD 52 mm.  
MD 72.5 mm.  
H 82 mm.  
W 190 gms.  
Packing 6/72  
CBM/CTN 0.047  
GW 15.4 kg.

**B00311**  
Top Drink  
Rock  
11 1/2 oz. (325 ml.)  
TD 78 mm.  
BD 57 mm.  
MD 79.5 mm.  
H 90 mm.  
W 225 gms.  
Packing 6/72  
CBM/CTN 0.063  
GW 18 kg.

**B00310**  
Top Drink  
Hi Ball  
10 3/4 oz. (305 ml.)  
TD 64 mm.  
BD 48 mm.  
MD 65.5 mm.  
H 125 mm.  
W 215 gms.  
Packing 6/72  
CBM/CTN 0.056  
GW 17.4 kg.

**B00313**  
Top Drink  
Long Drink  
13 1/4 oz. (375 ml.)  
TD 64 mm.  
BD 48 mm.  
MD 65.5 mm.  
H 145 mm.  
W 265 gms.  
Packing 6/72  
CBM/CTN 0.064  
GW 17.5 kg.

**B00322**  
Top Drink  
Long Drink  
22 oz. (625 ml.)  
TD 75 mm.  
BD 54 mm.  
MD 78 mm.  
H 169 mm.  
W 330 gms.  
Packing 6/48  
CBM/CTN 0.067  
GW 17.5 kg.

# Drink Tumbler

## Unity



**B02109**  
Unity  
Juice  
9 oz. (255ml.)  
TD:AC 71.5 mm.  
BD:AC 60.5 mm.  
MD:AC 71.5 mm.  
H 87 mm.  
W 140 gms.  
Packing 6/72  
CBM/CTN 0.044  
GW 11.5 kg.

**B02110**  
Unity  
Hi Ball  
10 1/4 oz. (290ml.)  
TD:AC 68.5 mm.  
BD:AC 57.5 mm.  
MD:AC 68.5 mm.  
H 115 mm.  
W 180 gms.  
Packing 6/72  
CBM/CTN 0.048  
GW 14.6 kg.

**B02113**  
Unity  
Long Drink  
13 oz. (370ml.)  
TD:AC 69.5 mm.  
BD:AC 58.5 mm.  
MD:AC 69.5 mm.  
H 143.5 mm.  
W 235 gms.  
Packing 6/72  
CBM/CTN 0.063  
GW 18.5 kg.

## Victoria



**B04410**  
Victoria  
Hi ball  
10 1/4 oz. (295ml.)  
TD:AC 68 mm.  
BD:AC 65 mm.  
MD:AC 68 mm.  
H 115 mm.  
W 200 gms.  
Packing 6/72  
CBM/CTN 0.053  
GW 16 kg.

**B04411**  
Victoria  
Rock  
11 1/2 oz. (325ml.)  
TD:AC 83 mm.  
BD:AC 78 mm.  
MD:AC 83 mm.  
H 85 mm.  
W 205 gms.  
Packing 6/72  
CBM/CTN 0.058  
GW 16.5 kg.

## Cuba / Salsa



**J14209**  
Cuba  
Rock  
9 1/2 oz. (270 ml.)  
TD 67 mm.  
FD 60 mm.  
MD 80 mm.  
H 88 mm.  
W 225 gms.  
Packing 6/72  
CBM/CTN 0.059  
GW 18.2 kg.

**B19212**  
Salsa  
Long Drink  
12 1/2 oz. (355 ml.)  
TD 76 mm.  
BD 63 mm.  
MD 76.5 mm.  
H 170 mm.  
W 285 gms.  
Packing 6/48  
CBM/CTN 0.066  
GW 15.6 kg.

## Washington



**B01110**  
Washington  
10 oz. (285 ml.)  
TD 70 mm.  
BD 59 mm.  
MD 76 mm.  
H 113.5 mm.  
W 200 gms.  
Packing 6/72  
CBM/CTN 0.067  
GW 16.5 kg.

## Viva Footed / Royal



**B16315**  
Viva  
Footed  
14 3/4 oz. (420 ml.)  
TD 70 mm.  
BD 80 mm.  
MD 80 mm.  
H 240 mm.  
W 435 gms.  
Packing 6/24  
CBM/CTN 0.050  
GW 11.8 kg.

**R00312**  
Royal  
12 1/2 oz. (355 ml.)  
TD 71 mm.  
BD 66 mm.  
MD 71 mm.  
H 220 mm.  
W 315 gms.  
Packing 6/24  
CBM/CTN 0.038  
GW 8.8 kg.

# Drink Handmade Color Glass

## Spiral



**41K0001**  
Spiral  
Sand  
Rock  
11 oz. (315 ml.)  
TD 94 mm.  
BD 66 mm.  
H 102 mm.  
Packing 6/36  
CBM/CTN 0.043  
GW 17 kg.

**41K0002**  
Spiral  
Sea  
Rock  
11 oz. (315 ml.)  
TD 94 mm.  
BD 66 mm.  
H 102 mm.  
Packing 6/36  
CBM/CTN 0.043  
GW 17 kg.

## Contempo



**41V0001**  
Contempo  
Dark Green  
Rock  
15 oz. (430 ml.)  
TD 79 mm.  
BD 88 mm.  
H 103 mm.  
Packing 6/24  
CBM/CTN 0.032  
GW 10.3 kg.

**41V0002**  
Contempo  
Dark Gold  
Rock  
15 oz. (430 ml.)  
TD 79 mm.  
BD 88 mm.  
H 103 mm.  
Packing 6/24  
CBM/CTN 0.032  
GW 10.3 kg.

**41V0003**  
Contempo  
Dark Purple  
Rock  
15 oz. (430 ml.)  
TD 79 mm.  
BD 88 mm.  
H 103 mm.  
Packing 6/24  
CBM/CTN 0.032  
GW 10.3 kg.

**41V0004**  
Contempo  
Dark Blue  
Rock  
15 oz. (430 ml.)  
TD 79 mm.  
BD 88 mm.  
H 103 mm.  
Packing 6/24  
CBM/CTN 0.032  
GW 10.3 kg.

## Washington



**41V0016**  
Modish  
Amber  
Long Drink  
22 oz. (630 ml.)  
TD 92 mm.  
BD 67 mm.  
H 157 mm.  
Packing 6/24  
CBM/CTN 0.047  
GW 10 kg.

**41V0014**  
Modish  
Blue Magic  
Long Drink  
22 oz. (630 ml.)  
TD 92 mm.  
BD 67 mm.  
H 157 mm.  
Packing 6/24  
CBM/CTN 0.047  
GW 10 kg.

## Modish



**41V0015**  
Modish  
Black Magic  
Long Drink  
22 oz. (630 ml.)  
TD 92 mm.  
BD 67 mm.  
H 157 mm.  
Packing 6/24  
CBM/CTN 0.047  
GW 10 kg.

**41V0011**  
Modish  
Blue Magic  
Rock  
16 oz. (455 ml.)  
TD 92 mm.  
BD 77 mm.  
H 106 mm.  
Packing 6/24  
CBM/CTN 0.035  
GW 9.7 kg.

**41V0012**  
Modish  
Black Magic  
Rock  
16 oz. (455 ml.)  
TD 92 mm.  
BD 77 mm.  
H 106 mm.  
Packing 6/24  
CBM/CTN 0.035  
GW 9.7 kg.


**41V0013**  
Modish  
Amber  
Rock  
16 oz. (455 ml.)  
TD 92 mm.  
BD 77 mm.  
H 106 mm.  
Packing 6/24  
CBM/CTN 0.035  
GW 9.7 kg.

# Drink Polycarbonate Glass

## Classy

			
41E0010 Classy Clear Rock 16 oz. (455 ml.) TD 83 mm. BD 83 mm. H 112 mm. Packing 24 PCS./CTN	41E0012 Classy Crystal Blue Rock 16 oz. (455 ml.) TD 83 mm. BD 83 mm. H 112 mm. Packing 24 PCS./CTN	41E0013 Classy Clear Long Drink 20 oz. (570 ml.) TD 75 mm. BD 75 mm. H 163 mm. Packing 24 PCS./CTN	41E0015 Classy Crystal Blue Long Drink 20 oz. (570 ml.) TD 75 mm. BD 75 mm. H 163 mm. Packing 24 PCS./CTN

## Element

					
41E0018 Element Flute Champagne 5 1/2 oz. (155 ml.) TD 50 mm. FD 67 mm. H 220 mm. Packing 24 PCS./CTN	41E0001 Element All Purposes 14 oz. (400 ml.) TD 78 mm. FD 81 mm. H 208 mm. Packing 24 PCS./CTN	41E0002 Element Margarita 14 oz. (400 ml.) TD 121 mm. FD 82 mm. H 178 mm. Packing 24 PCS./CTN	41E0003 Element Martini 11 oz. (315 ml.) TD 118 mm. FD 81 mm. H 169 mm. Packing 24 PCS./CTN	41E0004 Element Clear Rock 14 oz. (400 ml.) TD 85 mm. BD 85 mm. H 98 mm. Packing 24 PCS./CTN	41E0006 Element Crystal Blue Rock 14 oz. (400 ml.) TD 85 mm. BD 85 mm. H 98 mm. Packing 24 PCS./CTN
					
41E0007 Element Clear Long Drink 18 oz. (515 ml.) TD 77 mm. BD 77 mm. H 157 mm. Packing 24 PCS./CTN	41E0009 Element Crystal Blue Long Drink 18 oz. (515 ml.) TD 77 mm. BD 77 mm. H 157 mm. Packing 24 PCS./CTN	41E0016 Element Hi Ball 11 oz. (315 ml.) TD 66 mm. BD 66 mm. H 137 mm. Packing 24 PCS./CTN	41E0017 Element Pitcher 70 oz. (2,000 ml.) TD 117 mm. BD 112 mm. H 250 mm. Packing 24 PCS./CTN		




# Drink Shooter

## Plaza Shot / Solo Shot / Haiku Shot

		
P00210 Plaza Shot 2 oz. (55 ml.) TD:AC 55 mm. BD:AC 46 mm. MD:AC 55 mm. H 60 mm. W 120 gms. Packing 12/72 CBM/CTN 0.020 GW 9.6 kg.	P00110 Solo Shot 2 oz. (60 ml.) TD 54 mm. BD:AC 41 mm. MD 54 mm. H 70 mm. W 115 gms. Packing 12/72 CBM/CTN 0.024 GW 9.4 kg.	B17202 Haiku Shot 2 oz. (60 ml.) TD 54 mm. BD 36.5 mm. MD 54 mm. H 65 mm. W 100 gms. Packing 6/48 CBM/CTN 0.016 GW 5.5 kg.

# Drink Beer Mug

## Lugano / Munich / Playboy / Berliner

				
P00740 Lugano Beer Mug 11 1/2 oz. (330 ml.) TD 78 mm. BD 61 mm. MD 111.5 mm. H 133 mm. W 465 gms. Packing 6/36 CBM/CTN 0.059 GW 18.7 kg.	P00840 Munich Beer Mug 12 1/2 oz. (355 ml.) TD 72 mm. BD 84 mm. MD 117 mm. H 141 mm. W 660 gms. Packing 6/24 CBM/CTN 0.043 GW 17.2 kg.	P00843 Munich Beer Mug 22 1/2 oz. (640 ml.) TD 83 mm. BD 95 mm. MD 129 mm. H 180 mm. W 960 gms. Packing 6/12 CBM/CTN 0.034 GW 12.6 kg.	P00140 Playboy Beer Mug 12 1/2 oz. (357 ml.) TD 72 mm. BD 60 mm. MD 112.5 mm. H 140.5 mm. W 590 gms. Packing 6/36 CBM/CTN 0.059 GW 23.2 kg.	P00940 Berliner Beer Mug 12 3/4 oz. (365 ml.) TD 65 mm. BD 66 mm. MD 103 mm. H 185 mm. W 665 gms. Packing 6/24 CBM/CTN 0.041 GW 17.2 kg.

# Drink Coffee & Tea Cup

## Caffé Premio



**P02442**  
Caffé Espresso  
2 1/2 oz. (70 ml.)  
TD 62 mm.  
BD:AC 44 mm.  
MD 84 mm.  
H 60.5 mm.  
W 140 gms.  
Packing 6/72  
CBM/CTN 0.034  
GW 11.6 kg.



**P02472**  
Caffé Saucer 4 3/4"  
TD 120 mm.  
BD 78 mm.  
H 20.5 mm.  
W 145 gms.  
Packing 6/72  
CBM/CTN 0.020  
GW 11.7 kg.



**P02441**  
Caffé Cappuccino  
6 3/4 oz. (195 ml.)  
TD 76 mm.  
BD:AC 62 mm.  
MD 103 mm.  
H 80.5 mm.  
W 260 gms.  
Packing 6/48  
CBM/CTN 0.042  
GW 14.1 kg.



**P02471**  
Caffé Saucer 5 3/4"  
TD 145 mm.  
BD 92 mm.  
H 21.5 mm.  
W 200 gms.  
Packing 6/48  
CBM/CTN 0.031  
GW 10.7 kg.



**P02443**  
Caffé Latte  
9 oz. (260 ml.)  
TD 100 mm.  
BD:AC 60 mm.  
MD 125.5 mm.  
H 65.5 mm.  
W 250 gms.  
Packing 6/48  
CBM/CTN 0.055  
GW 14.2 kg.



**P02471**  
Caffé Saucer 5 3/4"  
TD 145 mm.  
BD 92 mm.  
H 21.5 mm.  
W 200 gms.  
Packing 6/48  
CBM/CTN 0.031  
GW 10.7 kg.

# Drink Coffee & Tea Cup

## Kenya



**P01640**  
Kenya Mug  
11 1/4 oz. (320 ml.)  
TD 83 mm.  
BD 52 mm.  
MD 114.5 mm.  
H 103 mm.  
W 300 gms.  
Packing 6/48  
CBM/CTN 0.061  
GW 16.5 kg.



**P01642**  
Kenya Espresso Cup  
2 1/4 oz. (65 ml.)  
TD 55 mm.  
BD 32 mm.  
MD 73 mm.  
H 56 mm.  
W 95 gms.  
Packing 6/72  
CBM/CTN 0.026  
GW 6.8 kg.



**P01672**  
Kenya Espresso Saucer 4 1/4"  
TD 110 mm.  
BD 32 mm.  
MD 110 mm.  
H 18 mm.  
W 110 gms.  
Packing 6/72  
CBM/CTN 0.020  
GW 8.9 kg.

**P01641**  
Kenya Cup  
8 1/2 oz. (245 ml.)  
TD 85 mm.  
BD 51 mm.  
MD 110.5 mm.  
H 78 mm.  
W 230 gms.  
Packing 6/72  
CBM/CTN 0.073  
GW 19.1 kg.

**P01671**  
Kenya Saucer 6"  
TD 150 mm.  
BD 50 mm.  
MD 150 mm.  
H 20 mm.  
W 210 gms.  
Packing 6/72  
CBM/CTN 0.036  
GW 16.8 kg.

## Caffé Premio



**P02407**  
Caffé Latte  
10 oz. (280 ml.)  
TD 88 mm.  
BD:AC 60 mm.  
MD 88 mm.  
H 93.5 mm.  
W 315 gms.  
Packing 6/48  
CBM/CTN 0.050  
GW 17 kg.



**P02440**  
Caffé Americano  
12 1/2 oz. (355 ml.)  
TD 89 mm.  
BD:AC 60 mm.  
MD 120 mm.  
H 110.5 mm.  
W 360 gms.  
Packing 6/48  
CBM/CTN 0.072  
GW 19.7 kg.

## Cosmo



**P00640**  
Cosmo Cup  
8 oz. (230ml.)  
TD 88.5 mm.  
BD 42 mm.  
MD 110.5 mm.  
H 67 mm.  
W 155 gms.  
Packing 6/72  
CBM/CTN 0.059  
GW 12.5 kg.



**P00671**  
Cosmo Saucer 6"  
TD 152 mm.  
BD 20 mm.  
W 170 gms.  
Packing 6/72  
CBM/CTN 0.029  
GW 14 kg.

## Kenya



**P01644**  
Kenya Slim Mug  
11 1/4 oz. (320 ml.)  
TD 72 mm.  
BD 50 mm.  
MD 105 mm.  
H 143 mm.  
W 375 gms.  
Packing 6/48  
CBM/CTN 0.072  
GW 20.3 kg.



**P01643**  
Kenya Irish Coffee  
8 oz. (230 ml.)  
TD 74 mm.  
BD 68 mm.  
MD 100 mm.  
H 147 mm.  
W 305 gms.  
Packing 6/24  
CBM/CTN 0.034  
GW 9.4 kg.

## Nouveau



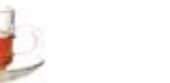
**P02040**  
Nouveau Mug  
7 oz. (200 ml.)  
TD 70 mm.  
BD 52 mm.  
MD 99 mm.  
H 94 mm.  
W 215 gms.  
Packing 6/48  
CBM/CTN 0.043  
GW 12.1 kg.



**P02041**  
Nouveau Mug  
11 oz. (315ml.)  
TD 82.5 mm.  
BD 63 mm.  
MD 116.5 mm.  
H 103 mm.  
W 320 gms.  
Packing 6/48  
CBM/CTN 0.062  
GW 17.4 kg.



**P00340**  
Stack Tea Cup  
7 oz. (200ml.)  
TD 80.5 mm.  
BD 51 mm.  
MD 108.5 mm.  
H 62.5 mm.  
W 200 gms.  
Packing 6/72  
CBM/CTN 0.054  
GW 16 kg.



**P00271**  
Tea Saucer 5 3/8"  
TD 135 mm.  
H 21 mm.  
W 145 gms.  
Packing 6/72  
CBM/CTN 0.023  
GW 12 kg.

# Dine Plate & Bowl

## Assurance



P00303  
**Shallow Plate 9"**  
TD 230 mm.  
BD 149 mm.  
MD 230 mm.  
H 22 mm.  
W 460 gms.  
Packing 6/36  
CBM/CTN 0.037  
GW 18.5 kg.

P00723  
**Bowl 4 1/2"**  
TD 115 mm.  
BD 53 mm.  
MD 115 mm.  
H 53 mm.  
W 180 gms.  
Packing 6/72  
CBM/CTN 0.040  
GW 14.6 kg.

P00724  
**Bowl 5 3/4"**  
TD 145 mm.  
BD 74 mm.  
MD 145 mm.  
H 66 mm.  
W 385 gms.  
Packing 6/36  
CBM/CTN 0.044  
GW 15.6 kg.

P00725  
**Bowl 7"**  
TD 180 mm.  
BD 90 mm.  
MD 180 mm.  
H 78 mm.  
W 600 gms.  
Packing 6/36  
CBM/CTN 0.078  
GW 24.3 kg.

## Diamond



P00102  
**Diamond Plate 7 1/2"**  
TD 190 mm.  
BD 80 mm.  
MD 190 mm.  
H 25 mm.  
W 335 gms.  
Packing 6/48  
CBM/CTN 0.039  
GW 18 kg.

P00171  
**Diamond Saucer 6"**  
TD 150 mm.  
BD 62 mm.  
MD 150 mm.  
H 20 mm.  
W 195 gms.  
Packing 6/72  
CBM/CTN 0.031  
GW 15.5 kg.

P00172  
**Diamond Plate 9"**  
TD 225 mm.  
BD 80 mm.  
MD 225 mm.  
H 30 mm.  
W 515 gms.  
Packing 6/24  
CBM/CTN 0.024  
GW 13.4 kg.

P00123  
**Diamond Bowl 5"**  
TD 126 mm.  
BD 58 mm.  
MD 126 mm.  
H 45 mm.  
W 205 gms.  
Packing 6/72  
CBM/CTN 0.041  
GW 16.5 kg.

P00124  
**Diamond Bowl 8"**  
TD 200 mm.  
BD 90 mm.  
MD 200 mm.  
H 85 mm.  
W 710 gms.  
Packing 6/24  
CBM/CTN 0.065  
GW 19.1 kg.

## Stack Bowl



P00623  
**Stack Bowl 4"**  
TD 104 mm.  
BD 52 mm.  
MD 104 mm.  
H 46 mm.  
W 145 gms.  
Packing 6/72  
CBM/CTN 0.029  
GW 12 kg.

P00624  
**Stack Bowl 5"**  
TD 121 mm.  
BD 61.5 mm.  
MD 121 mm.  
H 54.5 mm.  
W 225 gms.  
Packing 6/48  
CBM/CTN 0.029  
GW 12.5 kg.

P00625  
**Stack Bowl 6"**  
TD 140 mm.  
BD 71.5 mm.  
MD 140 mm.  
H 64 mm.  
W 275 gms.  
Packing 6/48  
CBM/CTN 0.040  
GW 15 kg.

# Dine Plate & Bowl

## Sonoma



P01803  
**Sonoma Soup Plate 7 1/2"**  
TD 190 mm.  
BD 126 mm.  
MD 190 mm.  
H 40 mm.  
W 475 gms.  
Packing 6/24  
CBM/CTN 0.021  
GW 12.9 kg.

P01823  
**Sonoma Side Bowl 6"**  
TD 152 mm.  
BD 80 mm.  
MD 152 mm.  
H 60 mm.  
W 375 gms.  
Packing 6/24  
CBM/CTN 0.021  
GW 10.5 kg.

P01824  
**Sonoma Dessert Bowl 5"**  
TD 127 mm.  
BD 72 mm.  
MD 127 mm.  
H 52 mm.  
W 265 gms.  
Packing 6/24  
CBM/CTN 0.014  
GW 7.9 kg.

P01825  
**Sonoma Salad Bowl 10"**  
TD 255 mm.  
BD 150 mm.  
MD 255 mm.  
H 85 mm.  
W 1,165 gms.  
Packing 3/12  
CBM/CTN 0.042  
GW 15.5 kg.

# Dine Ice Cream Cup

## Alaska



P00116  
**Alaska Banana Split Dish**  
BD 99 mm. (L)  
TD 242 mm. (L)  
MD 242 mm. (L)  
H 40.5 mm.  
W 290 gms.  
Packing 6/24  
CBM/CTN 0.037  
GW 8.4 kg.

P00115  
**Alaska Ice Cream Cup**  
7 1/4 oz. (205 ml.)  
BD 70 mm.  
TD 100.5 mm.  
MD 102 mm.  
H 78.5 mm.  
W 265 gms.  
Packing 6/24  
CBM/CTN 0.029  
GW 7.6 kg.

P00315  
**Alaska Sundae Cup**  
8 oz. (225 ml.)  
BD 77 mm.  
TD 100 mm.  
MD 100 mm.  
H 145 mm.  
W 310 gms.  
Packing 6/24  
CBM/CTN 0.047  
GW 8.8 kg.

P00415  
**Alaska Soda Cup**  
12 1/2 oz. (355 ml.)  
BD 77 mm.  
TD 100 mm.  
MD 81 mm.  
H 190 mm.  
W 515 gms.  
Packing 6/24  
CBM/CTN 0.042  
GW 13.9 kg.

# Serve Carafe

## Bistro



V13610 Bistro Carafe 10 1/4 oz. (290 ml.) TD 63 mm. BD 65.5 mm. MD 65.5 mm. H 160 mm. W 210 gms. Packing 6/48 CBM/CTN 0.047 GW 11.6 kg.	V13621 Bistro Carafe 21 1/2 oz. (610 ml.) TD 75 mm. BD 80 mm. MD 80 mm. H 216 mm. W 310 gms. Packing 6/24 CBM/CTN 0.046 GW 8.8 kg.	V13633 Bistro Carafe 33 oz. (940 ml.) TD 88 mm. BD 93 mm. MD 93 mm. H 250 mm. W 590 gms. Packing 6/24 CBM/CTN 0.068 GW 16 kg.
---	--	---

# Serve Pitcher

## Divano



5V20558 G0901 Divano Pitcher (with Handle) 58 1/4 oz. (1,660 ml.) TD 84 mm. BD 92 mm. MD 137 mm. H 268 mm. W 675 gms. Packing 12 CBM/CTN 0.055 GW 9.5 kg.	5V20558 G0301 Divano Pitcher (with Handle) 58 1/4 oz. (1,660 ml.) TD 84 mm. BD 92 mm. MD 137 mm. H 268 mm. W 675 gms. Packing 12 CBM/CTN 0.055 GW 9.5 kg.	5V20558 G0402 Divano Pitcher (with Handle) 58 1/4 oz. (1,660 ml.) TD 84 mm. BD 92 mm. MD 137 mm. H 268 mm. W 675 gms. Packing 12 CBM/CTN 0.055 GW 9.5 kg.	5V20558 G0701 Divano Pitcher (with Handle) 58 1/4 oz. (1,660 ml.) TD 84 mm. BD 92 mm. MD 137 mm. H 268 mm. W 675 gms. Packing 12 CBM/CTN 0.055 GW 9.5 kg.
---	---	---	---

# Serve Pitcher

## Maison



5B14837 G0101 Maison Pitcher (with Handle) 36 3/4 oz. (1,045 ml.) TD 76 mm. BD 87 mm. MD 131 mm. H 235 mm. W 430 gms. Packing 12 CBM/CTN 0.040 GW 6.7 kg.	5B14837 G0201 Maison Pitcher (with Handle) 36 3/4 oz. (1,045 ml.) TD 76 mm. BD 87 mm. MD 131 mm. H 235 mm. W 430 gms. Packing 12 CBM/CTN 0.040 GW 6.7 kg.	5B14837 G0301 Maison Pitcher (with Handle) 36 3/4 oz. (1,045 ml.) TD 76 mm. BD 87 mm. MD 131 mm. H 235 mm. W 430 gms. Packing 12 CBM/CTN 0.040 GW 6.7 kg.	5B14837 G0701 Maison Pitcher (with Handle) 36 3/4 oz. (1,045 ml.) TD 76 mm. BD 87 mm. MD 131 mm. H 235 mm. W 430 gms. Packing 12 CBM/CTN 0.040 GW 6.7 kg.
---	---	---	---

## Patio



5V18344 G0101 Patio Pitcher (with Handle) 44 1/2 oz. (1,265 ml.) TD 84 mm. BD 74 mm. MD 140 mm. H 252 mm. W 675 gms. Packing 12 CBM/CTN 0.046 GW 9.6 kg.	5V18344 G0201 Patio Pitcher (with Handle) 44 1/2 oz. (1,265 ml.) TD 84 mm. BD 74 mm. MD 140 mm. H 252 mm. W 675 gms. Packing 12 CBM/CTN 0.046 GW 9.6 kg.	5V18344 G0401 Patio Pitcher (with Handle) 44 1/2 oz. (1,265 ml.) TD 84 mm. BD 74 mm. MD 140 mm. H 252 mm. W 675 gms. Packing 12 CBM/CTN 0.046 GW 9.6 kg.	5V18344 G0701 Patio Pitcher (with Handle) 44 1/2 oz. (1,265 ml.) TD 84 mm. BD 74 mm. MD 140 mm. H 252 mm. W 675 gms. Packing 12 CBM/CTN 0.046 GW 9.6 kg.
--	--	--	--

# Container

## Pop Jar



<p><b>B02511 G0000</b> Pop Jar with Glass Lid 325 ml. TD 77.5 mm. BD 71 mm. MD 90 mm. H 100 mm. W 275 gms. Packing 6/36 CBM/CTN 0.041 GW 11.5 kg.</p>	<p><b>B02517 G0000</b> Pop Jar with Glass Lid 500 ml. TD 77.5 mm. BD 71 mm. MD 90 mm. H 129 mm. W 315 gms. Packing 6/36 CBM/CTN 0.052 GW 13 kg.</p>	<p><b>B02523 G0000</b> Pop Jar with Glass Lid 650 ml. TD 77.5 mm. BD 71 mm. MD 90 mm. H 157 mm. W 355 gms. Packing 6/36 CBM/CTN 0.062 GW 14 kg.</p>	<p><b>B02526 G0000</b> Pop Jar with Glass Lid 750 ml. TD 77.5 mm. BD 71 mm. MD 90 mm. H 175 mm. W 390 gms. Packing 6/36 CBM/CTN 0.068 GW 15.5 kg.</p>	<p><b>B02536 G0000</b> Pop Jar with Glass Lid 1,000 ml. TD 77.5 mm. BD 71 mm. MD 90 mm. H 218 mm. W 470 gms. Packing 6/24 CBM/CTN 0.056 GW 12.8 kg.</p>
---	---	---	---	---

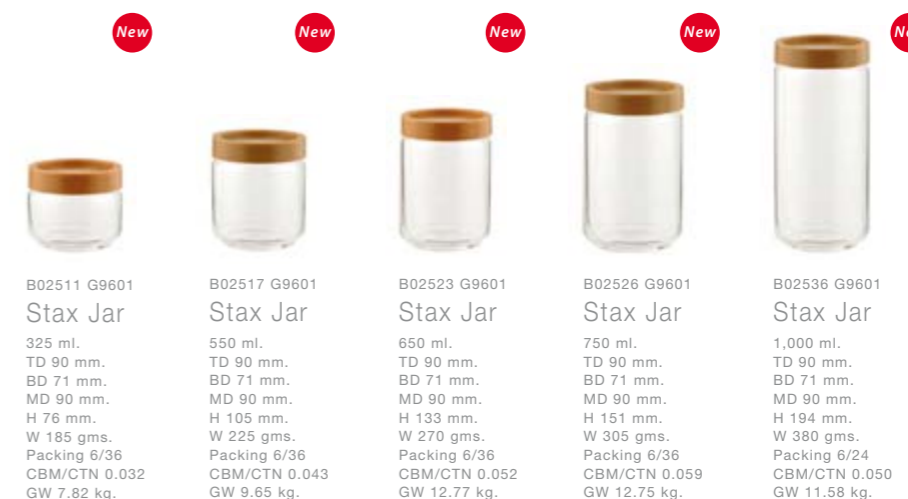
## Tulip Jar



<p><b>B03912 G0000</b> Tulip Jar 350ml. TD 78 mm. BD 71 mm. MD 90 mm. H 100 mm. W 270 gms. Packing 6/36</p>	<p><b>B03918 G0000</b> Tulip Jar 510ml. TD 78 mm. BD 71 mm. MD 90 mm. H 131 mm. W 330 gms. Packing 6/36</p>	<p><b>B03927 G0000</b> Tulip Jar 780ml. TD 78 mm. BD 71 mm. MD 90 mm. H 173 mm. W 400 gms. Packing 6/36</p>
---	---	---

# Container

## Stax Jar



<p><b>B02511 G9601</b> Stax Jar 325 ml. TD 90 mm. BD 71 mm. MD 90 mm. H 76 mm. W 185 gms. Packing 6/36 CBM/CTN 0.032 GW 7.82 kg.</p>	<p><b>B02517 G9601</b> Stax Jar 550 ml. TD 90 mm. BD 71 mm. MD 90 mm. H 105 mm. W 225 gms. Packing 6/36 CBM/CTN 0.043 GW 9.65 kg.</p>	<p><b>B02523 G9601</b> Stax Jar 650 ml. TD 90 mm. BD 71 mm. MD 90 mm. H 133 mm. W 270 gms. Packing 6/36 CBM/CTN 0.052 GW 12.77 kg.</p>	<p><b>B02526 G9601</b> Stax Jar 750 ml. TD 90 mm. BD 71 mm. MD 90 mm. H 151 mm. W 305 gms. Packing 6/36 CBM/CTN 0.059 GW 12.75 kg.</p>	<p><b>B02536 G9601</b> Stax Jar 1,000 ml. TD 90 mm. BD 71 mm. MD 90 mm. H 194 mm. W 380 gms. Packing 6/24 CBM/CTN 0.050 GW 11.58 kg.</p>
--	---	--	--	--

Plastic Lid	White	Blue	Green	Brown	Pink
<b>B02511</b>	5B02511G9701	5B02511G9116	5B02511G9403	5B02511G9601	5B02511G9903
<b>B02517</b>	5B02517G9701	5B02517G9116	5B02517G9403	5B02517G9601	5B02517G9903
<b>B02523</b>	5B02523G9701	5B02523G9116	5B02523G9403	5B02523G9601	5B02523G9903
<b>B02526</b>	5B02526G9701	5B02526G9116	5B02526G9403	5B02526G9601	5B02526G9903
<b>B02536</b>	5B02536G9701	5B02536G9116	5B02536G9403	5B02536G9601	5B02536G9903

# Accessories

## Ashtray



<p><b>P00130</b> Large Ashtray 6 1/4" TD 158 mm. BD 57 mm. MD 158 mm. H 50 mm. W 700 gms. Packing 1/24 CBM/CTN 0.041 GW 18.5 kg.</p>	<p><b>P00430</b> Top Ashtray 4 1/4" TD 108 mm. BD 79.5 mm. MD 108 mm. H 36 mm. W 235 gms. Packing 72 CBM/CTN 0.040 GW 20.6 kg.</p>
--	--

## Coaster



**P00911**  
Coaster 3 3/8"  
TD 85 mm.  
BD 74 mm.  
MD 85 mm.  
H 18.5 mm.  
W 95 gms.  
Packing 12/144  
CBM/CTN 0.032  
GW 15 kg.





# Free Your Creativity

SHOW YOUR PASSION  
FOR FOOD

---

Ocean Professional Prestige, a glassware concept for upscale food service outlets is proud to present a new experience of dining **“Free Your Creativity”** glasses fill up with the inspiration and endless creativity presented by three master chefs of three different cuisines.

Freedom, what we need for creating new ideas. We can find inspiration anytime and anywhere. It should be good if creativity has no boundaries at all. Just like the art of cooking, glasses fill up with the inspiration that never ends.



We always put  
the heart and soul  
into the food.



**Chef Dylan Jones**  
Chef and Owner Bo.lan Restaurant  
*Thai Cuisine*

**Free  
Your  
Creativity**  
SHOW YOUR PASSION  
FOR FOOD



**J14209 Cuba Rock**  
*Kanom jeen sow nahm*



**P01642 Kenya Espresso Cup**  
**P01672 Kenya Espresso Saucer 4 1/4"**  
*Som chun and grayasart*



The eyes  
are going to eat  
before the mouth.

**Chef Pop**

Group Culinary Director Bandara Hotels & Resorts

*Chinese Cuisine*

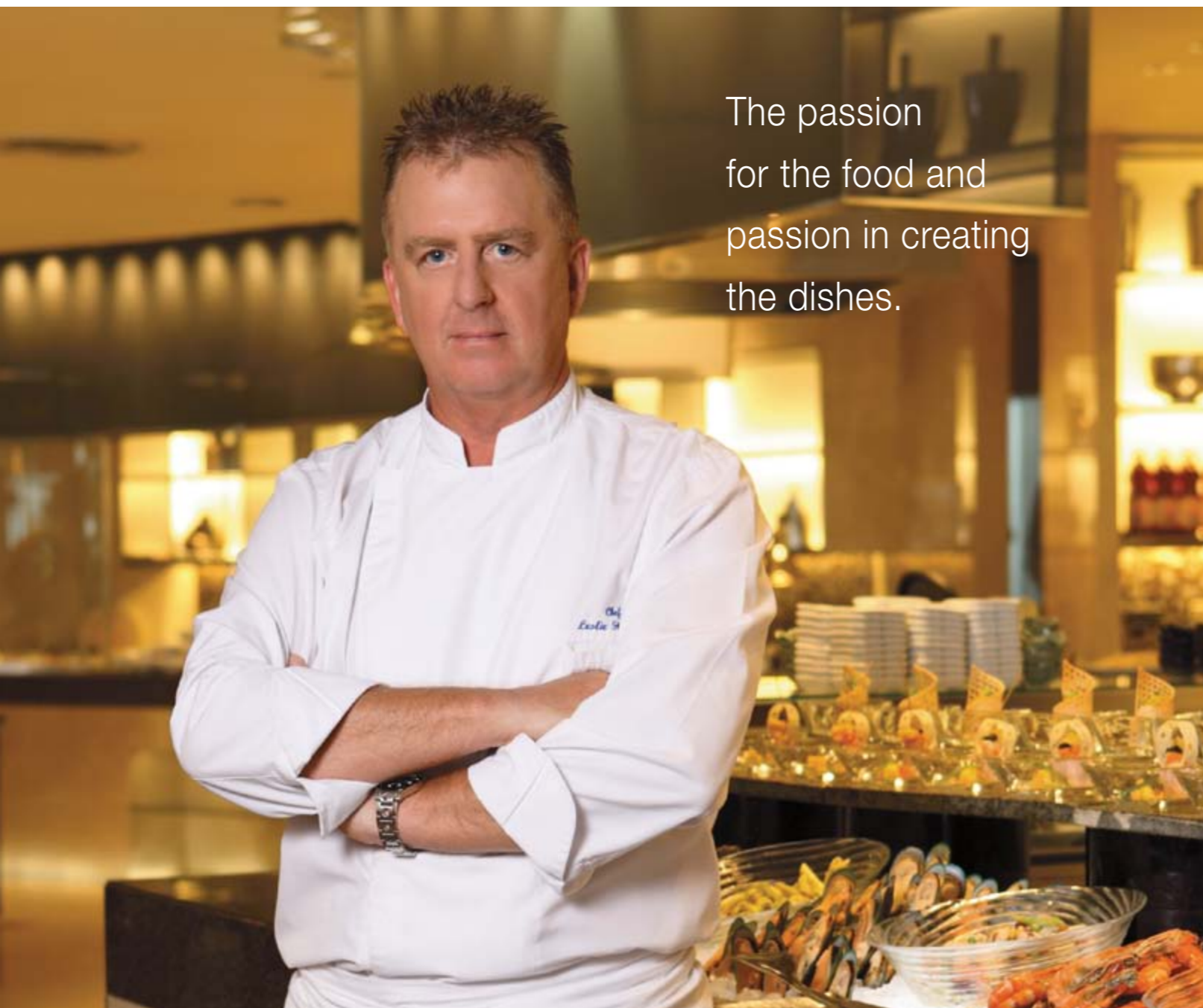
**Free  
Your  
Creativity**

SHOW YOUR PASSION  
FOR FOOD



**P00110 Solo shot**

*Fresh Mango and coconut panna cotta  
Lemongrass, lime and pomegranate jelly*



The passion  
for the food and  
passion in creating  
the dishes.

**Chef Leslie Stronach**

Executive Chef Intercontinental Bangkok & Holiday Inn Bangkok

*International Cuisine*



**Free  
Your  
Creativity**  
SHOW YOUR PASSION  
FOR FOOD

**1019C07 Lexington Cocktail**

*Strawberry and cream panna cotta*

# Free Your Creativity

SHOW YOUR PASSION FOR FOOD

## Product

### Duchess



1503W07  
Duchess  
White Wine

7 oz. (200 ml.)  
TD 59 mm.  
FD 65 mm.  
MD 67 mm.  
H 178.5 mm.  
W 157 gms.  
Packing 6/48  
CBM/CTN 0.054  
GW 9.3 kg.



1503C07  
Duchess  
Cocktail

7 1/4 oz. (210 ml.)  
TD 110 mm.  
FD 73 mm.  
MD 110 mm.  
H 156 mm.  
W 170 gms.  
Packing 6/48  
CBM/CTN 0.118  
GW 11.2 kg.



1503F06  
Duchess  
Flute Champagne

5 3/4 oz. (165 ml.)  
TD 48 mm.  
FD 65 mm.  
MD 54 mm.  
H 209.5 mm.  
W 165 gms.  
Packing 6/48  
CBM/CTN 0.059  
GW 9.8 kg.

### Cuba



J14209  
Cuba  
Rock

9 1/2 oz. (270 ml.)  
TD 67 mm.  
FD 60 mm.  
MD 80 mm.  
H 88 mm.  
W 225 gms.  
Packing 6/72  
CBM/CTN 0.059  
GW 18.2 kg.

### Salsa



1521F06  
Salsa  
Flute  
Champagne

5 3/4 oz. (165 ml.)  
TD 48 mm.  
FD 73 mm.  
MD 54 mm.  
H 224 mm.  
W 175 gms.  
Packing 6/48  
CBM/CTN 0.077  
GW 10.6 kg.



1521C07  
Salsa  
Cocktail

7 1/4 oz. (210 ml.)  
TD 110 mm.  
FD 73 mm.  
MD 110 mm.  
H 170.5 mm.  
W 190 gms.  
Packing 6/48  
CBM/CTN 0.128  
GW 12.3 kg.

### Lyra



B07206  
Lyra  
Juice

6 oz. (170 ml.)  
TD 63 mm.  
BD 40 mm.  
MD 69 mm.  
H 65 mm.  
W 96 gms.  
Packing 6/72  
CBM/CTN 0.035  
GW 8.3 kg.

### Haiku Shot / Solo Shot / Plaza Shot



B17202  
Haiku  
Shot

2 oz. (60 ml.)  
TD 54 mm.  
BD 36.5 mm.  
MD 54 mm.  
H 65 mm.  
W 100 gms.  
Packing 6/48  
CBM/CTN 0.016  
GW 5.5 kg.



P00110  
Solo  
Shot

2 oz. (60 ml.)  
TD 54 mm.  
BD:AC 41 mm.  
MD 54 mm.  
H 70 mm.  
W 115 gms.  
Packing 12/72  
CBM/CTN 0.024  
GW 9.4 kg.



P00210  
Plaza  
Shot

2 oz. (55 ml.)  
TD:AC 55 mm.  
BD:AC 46 mm.  
MD:AC 55 mm.  
H 60 mm.  
W 120 gms.  
Packing 12/72  
CBM/CTN 0.020  
GW 9.6 kg.

### Kenya



P01642  
Kenya  
Espresso  
Cup

2 1/4 oz. (65 ml.)  
TD 55 mm.  
BD 32 mm.  
MD 73 mm.  
H 56 mm.  
W 95 gms.  
Packing 6/72  
CBM/CTN 0.026  
GW 6.8 kg.

P01672  
Kenya  
Espresso  
Saucer 4 1/4"

TD 110 mm.  
BD 32 mm.  
MD 110 mm.  
H 18 mm.  
W 110 gms.  
Packing 6/72  
CBM/CTN 0.020  
GW 8.9 kg.

# Standard Operative Glassware Set-Up

The guideline is based on the average glass setting for international hotel operations, possible to be adjusted depending on each operation policy.

## 1. The number of PAR operation for each type of glass

		Fine Dining	All day Dining	Club & Lounge	Banquet	Pool Bar	Guest Room
<b>Operation Stock</b>	Bordeaux	0.5	0.5	-	-	-	-
	Burgundy	0.5	0.5	-	-	-	-
	Red Wine	2	2	1.5	2	2	2.5
	White Wine	2	2	2	2	2	2.5
	Flute Champagne	0.25	1.5	1	1.5	1	2.5
	Saucer Champagne	0.25	0.25	0.25	-	-	-
	Beer	2	2	3	2	2	2.5
	Martini	0.5	0.25	1.5	-	1	-
	Magarita	0.5	0.25	2	-	1	-
	Whisky	0.25	0.25	1.5	0.25	1	-
	Brandy	0.25	0.25	0.25	-	1	-
	Sherry	0.25	0.25	0.25	-	-	-
	Liqueur	0.25	0.25	0.25	-	-	-
	Shot	0.5	0.25	1	-	-	-
	Hi Ball	2	2	3	3	3	2.5
	Long Drink	2	2	3	3	3	-
	Juice	3	1	-	-	-	-
	Water	3	3	0.5	3	0.5	2.5
Coffee	-	-	-	3	-	2.5	
Carafe	0.15	0.15	-	-	-	-	

## 2. The total of operating glassware usage for one hotel

(Converted by multiplying the number of PAR stock with the capacity of each outlet)

		Fine Dining	All day Dining	Club & Lounge	Banquet	Pool Bar	Guest Room	Total Glassware
	Guest Rooms/Seats	150 seats	200 seats	100 seats	800 seats	24 seats	420 seats	
<b>Operation Stock</b>	Bordeaux	75	100	-	-	-	-	175
	Burgundy	75	100	-	-	-	-	175
	Red Wine	300	400	150	1,600	48	1,050	3,548
	White Wine	300	400	200	1,600	48	1,050	3,598
	Flute Champagne	38	300	100	1,200	24	1,050	2,712
	Saucer Champagne	38	50	25	-	-	-	113
	Beer	300	400	300	1,600	48	1,050	3,698
	Martini	75	50	150	-	24	-	299
	Magarita	75	50	200	-	24	-	349
	Whisky	38	50	150	200	24	-	462
	Brandy	38	50	25	-	24	-	137
	Sherry	38	50	25	-	-	-	113
	Liqueur	38	50	25	-	-	-	113
	Shot	75	50	100	-	-	-	225
	Hi Ball	300	400	300	2,400	72	1,050	4,522
	Long Drink	300	400	300	2,400	72	-	3,472
	Juice	450	200	-	-	-	-	650
	Water	450	600	50	2,400	12	1,050	4,562
Coffee	-	-	-	2,400	-	1,050	3,450	
Carafe	23	30	-	-	-	-	53	

# Glass Caring Tips

## Prevent from Thermal Shock

- Allow glass to reach room temperature ; The thicker or heavier the item, the more time is needed.
- Warm the glass to equalize the temperature difference.
- Warm up the glass of uneven thickness develops various types of tension which lead to breakage.
- Spot heat in microwave oven may result in breakage too.

## Prevent from Impact Shock

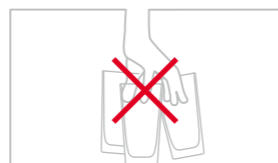
- Be gentle with your glass and try not to grip the glass too tightly



Avoid glass contact with bottle.



Never scoop with glasses.



Never handle with glass to glass contact.



Never pile glasses.



Never stack glasses.



Never put cutlery in glass.

## Correct Service & Function

- Pour water into goblet before adding ice
- Do not use beer glass for juice, soft drink, etc., as sugar coats the inside of glass affecting the carbonation of the beer
- Never place a hot drink glass on a cold metal surface
- Use cold glass for cold drink and hot glass for hot drink
- Handle glass by the base or stem, never the rim
- Use the correct glass for each type of drink to ensure that the consistency, appearance and even taste are at their best
- Don't put too many glasses on tray, and don't carry them in your hands

## Correct Cleaning by Hands

- Rinse the glass as soon as possible after use.
- Use non-abrasive cleaner; nylon scrub or sponge in warm water.
- Hold the glass by the bowl and do not twist the stem and bowl in opposite directions while you scrub or dry.
- Cushion your sink with dishcloth or rubber mat will help keeping glass from smashing into a hard sink bottom.
- Metallic magic ball; tiny stainless steel pellets remove all dirt, residue, sediment and stain from inside of decanter.

## Brighten cloudy glass

- Fill your sink with hot water and add 2 cups vinegar. Leave the glass soak in for an hour, the film should be gone. Using vinegar full strength will remove the film faster.

## Hard Water

- The hard water is basically base elements and compounds, i.e. lime, calcium, etc. which creates cloudy glass. The only way to get rid of base compounds is to use acid.
- Hard water can block the washer jets with lime scale and cause deposits on heating elements, which will reduce the cleaning efficiency. The way to ensure water remains soft is to regularly top up the reservoir with granular salt.

## Chemical Reaction

- It is a result of the oxide in the air stimulated by humidity and the oxide in the glass combining together. Hence, it creates a thin film on the surface of the glass.

# Coding Guidance

### \*Burn Off Rim

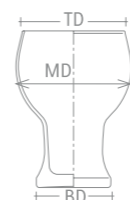
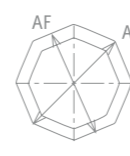
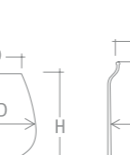



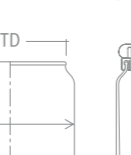


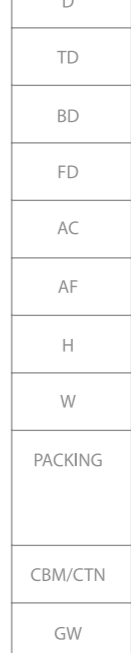
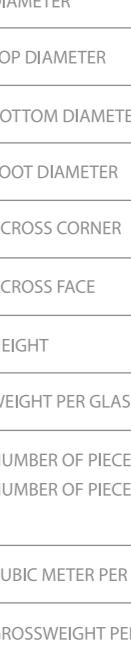


The "burn off" rim is a durable yet subtle beaded rim, available on tumblers & stemware.

### \*Cold Cut Rim (Fine rim)



The "cold cut" rim is a superior, fine rim available on all stemware combining elegance and affordability.

	D	DIAMETER
	TD	TOP DIAMETER
	BD	BOTTOM DIAMETER
	FD	FOOT DIAMETER
	AC	ACROSS CORNER
	AF	ACROSS FACE
	H	HEIGHT
	W	WEIGHT PER GLASS
	PACKING	NUMBER OF PIECES PER INNER BOX / NUMBER OF PIECES PER CARTON
	CBM/CTN	CUBIC METER PER CARTON
	GW	GROSSWEIGHT PER CARTON



# Distributor Contacts

## Thailand

### BANGKOK & SURROUNDINGS - กรุงเทพฯและปริมณฑล

บริษัท โอเชียนกลาส จำกัด (มหาชน)  
OCEANGLASS PLC.  
75/88-91 34th Floor, Ocean Tower II, Sukumvit 19  
(Soi Wattana), North-Klongtoey, Wattana, Bangkok 10110  
Tel. : 66 2 661 6556  
Fax : 66 2 661 6550  
E-mail : contact@ocean-professional.com  
Website : www.ocean-professional.com

บริษัท ประมวณชัย จำกัด  
PRAMUANCHAI CO., LTD.  
161 ด.เยาวพานิช แขวงสัมพันธวงศ์ เขตสัมพันธวงศ์  
กทม. 10100  
161 Yaowapanich Rd., Sampantawong, Bangkok 10100  
Tel. : 66 2 222 9993  
Fax : 66 2 222 0424

ร้านไทยชวนกลาสแวร์เอนด์คิเชนแวร์  
THAI CHUAN GLASSWARE & KITCHENWARE  
1091/21 ซ.เพชรบุรี 31 ด.เพชรบุรี แขวงมักกะสัน  
เขตราชเทวี กทม. 10400  
1091/21 Soi Phetchaburi 31, Phetchaburi Rd., Makkasan,  
Ratchathewi, Bangkok 10400  
Tel. : 66 2 253 3024  
Fax : 66 2 253 1470

บริษัท พีริยาสันติ จำกัด  
PIRIYASANTI CO., LTD.  
133 ด.เยาวพานิช แขวงสัมพันธวงศ์ เขตสัมพันธวงศ์  
กทม. 10100  
133 Yaowapanich Rd, Sampantawong ,Sampantawong  
Bangkok 10100  
Tel. : 66 2 222 1392  
Fax. : 66 2 622 8067  
E-mail : leong99b@windowslive.com

### NORTH - ภาคเหนือ

บริษัท เชียงใหม่เจเนอรัล ซัพพลาย จำกัด  
CHIANGMAI JANITORIAL SUPPLY CO., LTD.  
363 ม.5 ด.เชียงใหม่-ลำปาง ต.ท่าศาลา  
อ.เมือง จ.เชียงใหม่ 50000  
363 Moo 5, Chiangmai-Lampang Rd.,  
Tha-Sala, Muang, Chiangmai 50000  
Tel. : 66 53 850 496-8  
Fax : 66 53 850 130

บริษัท จุฬากิต นานาภัณฑ์ จำกัด  
JUTHAKIT NANAPHUN CO., LTD.  
191/1 ด.มหาธรรมราชา อ.เมือง  
จ.พิษณุโลก 65000  
191/1 Mahathammaracha Rd., Muang,  
Pitsanulok 65000  
Tel. : 66 55 258 979  
Fax : 66 55 252 942

### CENTRAL - ภาคกลาง

บริษัท เครื่องแก้ว 1991 จำกัด  
GLASSWARE 1991 CO., LTD.  
299 ม.3 ด.ท้าวอู่ทอง ซ.3 ต.ดอนตะโก อ.เมือง  
จ.ราชบุรี 70000  
299 Moo 3, Thaouthong Rd., Soi 3 Dontako,  
Muang, Ratchaburi 70000  
Tel. : 66 32 314 980-1  
Fax : 66 32 350 223

บริษัท เครื่องแก้ว 1991 จำกัด  
สาขา ชลบุรี  
GLASSWARE 1991 CO., LTD.  
Chonburi Branch  
Tel. : 66 8 1911 2628

บริษัท ประวิทย์มาร์เก็ตติ้ง แอนด์ กลาสแวร์ จำกัด  
PHAVIT MARKETING & GLASSWARE CO., LTD.  
71, 71/1 ม.4 ต.วัดตุ้ม อ.พระนครศรีอยุธยา  
จ.พระนครศรีอยุธยา 13000  
71, 71/1 Moo 4, Wattoom, Phranakornsri  
Ayutthaya, Ayutthaya 13000  
Tel. : 66 35 704 735

## Thailand

### NORTH EAST- ภาคตะวันออกเฉียงเหนือ

บริษัท เจ.เค. ออริจินัล จำกัด  
J.K. ORIGINAL CO., LTD.  
231/138 ด.อุดรดุขุฎี ต.หมากแข้ง อ.เมือง จ.อุดรธานี 41000  
231/138 Udorndusadee Rd., Markeang, Muang,  
Udomthani 41000  
Tel. : 66 42 243 593  
Fax : 66 42 243 021

บริษัท เจ.เค. ออริจินัล จำกัด  
J.K. ORIGINAL CO., LTD.  
381/43 ม.17 ด.มิตรภาพ ต.ในเมือง อ.เมือง จ.ขอนแก่น 40000  
381/43 Moo 17 Mitthaphap Rd., Nai-Muang, Muang,  
Khonkean 40000  
Tel. : 66 43 228 149  
Fax : 66 43 228 159

หจก. กิตติเชษฐ์ เอส.พี.อาร์.  
KITTICHET S.P.R. PART., LTD.  
354 หมู่5 ต.บ้านเกาะ อ.เมือง จ.นครราชสีมา 30000  
354 Moo 5 Baankoh, Meuang, Nakhon-Rachasima 30000  
Tel. : 66 44 276103-4, 66 44 276107  
Fax : 66 44 276108

ร้านศรีประเสริฐ  
SRIPRASERT  
30/2 ซอย ชยางกูร 10.2 ต.ในเมือง  
อ.เมืองอุบลราชธานี จ.อุบลราชธานี 34000  
30/2 Soi Chayangkul 10.2, Chayangkul Rd.,  
Nai-Muang, Muang, Ubon Ratchathani, 34000  
Tel. : 66 45 280 606, 66 8 0723 2332  
Fax : 66 45 280 606

หจก. ยศรินทร์  
YOSSARIN PART., LTD.  
24 ซ.คหบดีอุทิศ (ซ.ข้าง ธ.ธนชาติ สาขาซอยเอ็ด)  
ต.ในเมือง อ.เมือง จ.ร้อยเอ็ด 45000  
Tel. : 66 43 516 179, 66 8 6458 7074  
Fax : 66 43 512 646

### EAST- ภาคตะวันออก

ร้านตั้งกิมฮอ: พัทยา  
TANG KIM HA PATTAYA  
205/20 ม.10 ด.พัตยาใต้ สาย 2 ต.หนองปรือ  
อ.บางละมุง จ.ชลบุรี 20150  
205/20 Moo 10 Pattaya Sai 2 Rd., Nongprue,  
Banglamung, Chonburi 20150  
Tel. : 66 38 420 581, 66 38 423 417  
Fax : 66 38 411 355

ร้านพัทยาเครื่องครัว  
PATTAYA KITCHENWARE  
190/8-9 ม.9 ด.พัทยากลาง (ข้าง Foodland)  
ต.หนองปรือ อ.บางละมุง จ.ชลบุรี 20150  
190/8-9 Moo 9 Pattaya-Klang Rd.,  
(beside Foodland), Nongprue,  
Banglamung, Chonburi 20150  
Tel. : 66 38 360 258-9  
Fax : 66 38 360 259

# Distributor Contacts

## Thailand

### SOUTH - ภาคใต้

บริษัท ชาวกะโหลก ซัพพลาย จำกัด  
CHAOKOH HOTEL SUPPLY CO., LTD. (KOH SAMUI)  
43/12 ม.3 ต.อ่างทอง อ.เกาะสมุย จ.สุราษฎร์ธานี 84140  
43/12 Moo 3 Angthong, Koh Samui, Suratthani 84140  
Tel. : 66 77 420 086-7  
Fax : 66 77 420 088

บริษัท โอเชียนพอยท์ มาร์เก็ตติ้ง จำกัด  
OCEAN POINT MARKETING CO., LTD.  
89/187 ถ.พัฒนาการสุขวาท (หลังห้างโรบินสัน-โอเชียน) อ.เมือง  
จ.นครศรีธรรมราช 80000  
89/187 Patanakarn-Kukuang Rd. (Behind Robinson-Ocean),  
Muang, Nakornsrihammarat 80000  
Tel. : 66 75 318 753  
Fax : 66 75 318 823

บริษัท โอเชียนพอยท์ มาร์เก็ตติ้ง จำกัด  
OCEAN POINT MARKETING CO., LTD.  
47 ซ.18 ถ.เพชรเกษม อ.หาดใหญ่ จ.สงขลา 90110  
47 Soi 18 Phetchkasem Rd., Hadyai, Songkla 90110  
Tel. : 66 74 254 361  
Fax : 66 74 252 907

บริษัท ภูเก็ตเทียนทอง จำกัด  
PHUKET TIANTHONG CO., LTD.  
57/20 ม.1 ต.เกาะแก้ว อ.เมือง จ.ภูเก็ต 83000  
57/20 Moo 1 Koh Keaw, Muang, Phuket 83000  
Tel. : 66 76 683 000-29  
Fax : 66 76 239 907

บริษัท ภูเก็ตเทียนทอง จำกัด  
PHUKET TIANTHONG CO., LTD.  
40, 42 ถ.เมืองเก่า อ.เมือง จ.กระบี่ 81000  
40, 42 Muangkao Rd., Muang, Krabi 81000  
Tel. : 66 75 663 950  
Fax : 66 75 663 953

บริษัท ภูเก็ตเทียนทอง จำกัด  
PHUKET TIANTHONG CO., LTD.  
57/78-79 ม.5 ต.ศิลา อ.ตัวป่า จ.พังงา 84280  
57/78-79 Moo 5 Kuekkak, Takuapa, Phangnga 84280  
Tel. : 66 76 486 571  
Fax : 66 76 486 570

บริษัท แสงดำรง จำกัด  
SAENGDAMRONG CO., LTD.  
104 หมู่ 4 ต.วิเชียร อ.เมือง จ.ภูเก็ต 83000  
Tel. : 66 76 522 662-4  
Fax : 66 76 522 962-3

หจก.ลิมป์พงษ์ คิทเชนแวร์ (เกาะพะงัน)  
LIMPONG KITCHENWARE PART., LTD.  
52/8 หมู่ 1 ต.เกาะพะงัน อ.เกาะพะงัน จ.สุราษฎร์ธานี 84280  
52/8 Moo 1 Koh Pangan, Suratthani 84280  
Tel. : 66 77 238 574  
Fax : 66 77 238 573

บริษัท สคิมเมอร์พลัส จำกัด  
SCHEMER PLUS CO., LTD.  
4/16 ถ.เพชรเกษม ต.หัวหิน อ.หัวหิน  
จ.ประจวบคีรีขันธ์ 77110  
4/16 Phetkasem Rd., Hua Hin  
Prachuapkhirikhan 77110  
Tel. : 66 32 547 412  
Fax. : 66 32 547 413

## South-East Asia

### CAMBODIA

CHI PHA WORLD OF TABLEWARE  
62, St. 384. Sankat Toul Svay Prey 1, Khan Chamkarmorn  
Phnom Penh, Cambodia  
Tel. : 012 168 66 66, 061 83 88 88  
E-mail : oceanlucaris\_cambodia@yahoo.com  
chipha168@gmail.com

### LAOS

LACHAMI STORE  
007, Rue Doangplane Road, Vientiane, Laos  
Tel. : 856 21 263541, 856 20 23268800, 856 20 23268811  
FAX: 856 21 216174  
E-mail : Info@lachmistore.com

### MALAYSIA

Q INDUSTRIES & ENTERPRISE (M) SDN BHD  
No. 27, Jalan Serendah 26/39, Kawasan Perindustrian Hicom,  
Seksyen 26, 40400 Shah Alam Selangor, Malaysia  
Tel. : 60 3 5614 3398  
Fax : 60 3 5614 3308  
E-mail : jason@qindustries.com

### VIETNAM

KIM NGAN HA COMPANY LIMITED  
Main Office : D04 Street, Binh Thoi Apartment, Ward 8,  
Dist 11 HCMC, Vietnam  
Branch: 351/98 Le Dai Hanh Street, Ward 13, Dist. 11,  
HCMC, Vietnam  
Tel : 84 839620000, 84 839629700  
Fax : 84 839629699  
E-mail : kimnganha@vnn.vn, songha@vnn.vn,  
phongduyenha@yahoo.com

MINHQUANG TRADING & PRODUCTION CO., LTD  
Office-33 TAN AP STR. BA DINH-HANOI  
Tel. : 84 47167668  
Fax. : 84 437169222  
E-mail : minhquangglass2000@gmail.com  
Showroom- 141 YEN PHU, TAY HO, HANOI

### INDONESIA

PT OPTIMA KREASI UTAMA  
Ruko office The central 88, unit 815, Jakarta,  
Utara 14410, Indonesia  
Tel. : 62 21 2937 8811  
Fax : 62 21 2937 8812  
E-mail : patrisia.sinolingo@optimakreasi.co.id

### MYANMAR

YUZANA GROUP OF COMPANIES  
No.130. Shwe Gon Dine Road, Bahan Township,  
Yangon, Myanmar  
Tel. : 95-1-540748-50  
Fax : 95-1-540749  
E-mail : Pearlwai2015@gmail.com.  
zmtheint@gmail.com

### PHILIPPINES

WORLD CLASS CONCEPTS CORP.  
3270-D Armstrong Avenue, Merville Annex Road,  
Pasay City, Manila, Philippines  
Tel. : 632 824 3856-59  
Fax. : 632 824 3860, 84 839629699  
E-mail : info@wccc.com.ph

### SINGAPORE

GIACONO TRADING PTE LTD  
BLK 3018 UBI Road 1 #02-125, Singapore 408710  
Tel. : (65) 6745 4177  
Fax : (65) 6743 4534  
Email : Giaconos@singnet.com.sg

# Distributor Contacts

## South Asia

### INDIA

#### K.I. GLASSWARE INDIA PVT. LTD.

17A/41, 2 Floor, Gurdwara Road, Karol Bagh,  
New Delhi 110 005, India

Tel. : 91 11 41451067

Fax : 91 11 51450267

E-mail : ramesharora@kiglassindia.com

#### RAJ AGENCIES

F-51 Indraprastha Complex

589 Rasta Peth, Nr.Apollo Theatre, Pune 411011 India

Tel. : 91 98 22094455

Fax : 91 20 26119470

E-mail : kreesha.2003@gmail.com

### PAKISTAN

#### RUSH CROCKERY HOUSE

1<sup>st</sup> Floor, National Bara market, Shan Aram,  
Lahore, Pakistan

Tel. : 92 33 34729715

Fax : 92 42 7676644

E-mail : tariqilyas5@hotmail.com

### BANGLADESH

#### INTERNATIONAL HOMEWARE

House-5, Road-7, Block-F, Banani, Dhaka-1213,  
Bangladesh

Tel. : 88 029 870247

Fax : 88 029 554572

E-mail : import@ihwbd.com

Website : www.ihwbd.com

### NEPAL

#### MANMAY ENTERPRISES

5<sup>th</sup> Floor, Ghoriwara Mart, Kathmandu Mall, Sundhara,  
Kathmandu, Nepal

Tel. : 977 1 4150223, 977 1 4150224

E-mail : manmayenterprises@gmail.com

Website : www.ghoriwalamert.com

#### UNIQUE INTERNATIONAL TRADERS

Teku Hospital Road, 2AB, 2<sup>nd</sup> Floor, Signature II Appts,  
Teku, Kathmandu, Nepal

Tel. : 977 1 2200430, 997 1 4100183

E-mail : unishivanepal@gmail.com

Website : www.uniquetradernepal.com

### MALDIVES

#### FINO PVT.LTD.

Thuniya Building 7<sup>th</sup> Floor, H. Boduthakurufanu Magu,  
Male 20066 Maldives

Tel. : 96 03 333 017

Fax : 96 03 333 018

E-mail : punnee.cheawsuktrakul@fino.com.mv

### SRI LANKA

#### PROMOLANKA MARKETING PVT.,LTD.

33-1/3, 2nd Floor, Plaza Complex Gall Road Colombo 6,  
Sri Lanka

Tel. : 94 11 258 0689, 94 11 255 3457-8

Fax : 94 11 259 8691

E-mail : azad@promolankamkt.com

adil@promolankamkt.com

Website : www.promolankamkt.lk

## Africa

### EGYPT

#### INTERNATIONAL AGENCY RK FOR IMPORT & EXPORT

8321 Ring Road - Mokkatam - Close to Carrefour

Maadi - Cairo - Egypt

Tel. : 002 02 27273474, 27273475

Fax : 002 02 27273476

Mobile : 002 0128900234

Contact : Ms. Wafaa Sayed

E-mail : wafaa@internationalagencycrk.com

Website : www.internationalagencycrk.com

### ETHIOPIA

#### WAGA TRADING Plc.,

Sobelan Business Center, 4 Floor, Rm 410,  
Near Merab Hotel,

Marcato, Addis Ababa (Ethiopia)

Tel. : 251 9301 10011

Fax : 251 9360 10333

E-mail : roshanjpn@yahoo.com

### KENYA

#### TILE & CARPET CENTRE LTD.

Parkside Towers, Mombasa Road

P.O. Box 3115, 00200 Nairobi, Kenya

Tel. : 254 20 393 9000

Fax : 254 20 393 9111

E-mail : anupa@tilecentre.com

### MOROCCO

#### ASHEN sarl

Villa n° 11, Rue Mohamed Laghzaoui

Quatier El Manar 20160 Casablanca, Morocco

Tel. : 212 522 391510

Fax : 212 522 391207

E-mail : benzakri@me.com

Contact : Mr. Mohamed Benzakri

### NIGERIA

#### SINOCOM TRADING LTD.

Unit: A&B, 2/F. Centre Mark II

NO. 305-313 Queen's Road Central

Sheung Wan, Hong Kong

Tel. : 852 2369 2825, 852 2369 2855

E-mail : annie@stlhc.com

## East Asia

### CHINA

#### OCEAN GLASS TRADING (SHANGHAI)

Room1902, No. 83, Jin Hang Building,

Wan Hang Du Road, Jing An District,

Shanghai, China 200040

Tel. : 86 21 61359505 Ext. 606

Fax : 86 21 61359428

E-mail : eddieshchew@oceanglass.com

### HONG KONG

#### KUNG KAI HONG & CO.

G/F, On wing Bldg., 59 Bonham Strand East,

Sheung Wan, Hong Kong

Tel. : 852 25441503

Fax : 852 28152175

E-mail : jkung@kkh.biz, alice@kkh.biz

### JAPAN

#### YAMA INTERNATIONAL CO., LTD

71 Kyomachi, Chuo-Ku, Kobe, Japan

Tel. : 81 783916 188

E-mail : naofumi@vesta.dti.ne.jp

masa1106@yamas.po.jp.com

### KOREA

#### MEYER KOREA CO., LTD

201, Opo-Ro 363, Opo-Eup, Kwangju-Si

Kyunggi-Do, South Korea 464-924

Tel. : 82 31 767 9552

Fax : 82 31 767 9576

E-mail : jeahwan.lee@gmail.com

### TAIWAN

#### YIH THAI GLASS CO., LTD.

No.17 Lane 90 Sung Chiang Rd., Taipei, Taiwan

R.O.C. 10456

Tel. : 886 22 5212296, 886 22 5510088

Fax : 886 22 5513039, 886 28 2954078

E-mail : yihthai@ms14.hinet.net

# Distributor Contacts

## Middle East

### CYPRUS

#### ATHIENITIS SUPERMARKET

Chr.Hadjichristofi Athienitis Toys Ltd.

26 John Kennedy Pallouriotissa,1046 Nicosia, Cyprus

Tel. : 357 22 877909

E-mail : info@athienitis.com

### IRAN

#### A & A

No.6 Khosro St, 7th Tir Sq, Tehran 15898, Iran

Tel. : 989121253822

E-mail : aatcompany@hotmail.com

Contact : Mr. Hassan Azimipour

### MAURITIUS

#### UNANYME LTD.

Plot 7 Industrial zone Coromandel Mauritius

Tel. : 230 233 2828

Fax : 230 233 2829

E-mail : unanyme@intnet.mu

Contact : Ms. Brigitte NG LUN

### ARMENIA

#### INTER HOTEL SERVICE LTD.

Israyelyan str., bld. 37/147

Post index 0015

Yerevan, Republic of Armenia

Tel. : 374 10 565699

Fax : 374 10 566230

E-mail : inhotser@arminco.com

Contact : Mr. Yervand Voskanyan

### GCC

#### SINABRO INTERNATIONAL, LLC.

309 Burlington Tower Near Oberoi Hotel

Business Bay, Dubai, UAE

Tel. : 971 4 4504186

Fax : 971 4 4504164

Contact : Mr. Pradeep Jethra

## OCEAN GLASS PUBLIC COMPANY LIMITED

75/88-91 34th floor, Ocean Tower II, Sukhumvit 19 (Soi Wattana),

North-Klongtoey, Wattana, Bangkok 10110

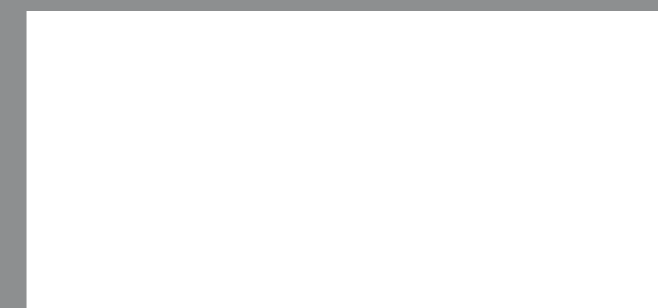
Tel: 66 2661 6556

Fax: 66 2661 6550

E-mail: contact@ocean-professional.com

Website: www.ocean-professional.com

Distributor :





**OCEAN GLASS PUBLIC COMPANY LIMITED**

75/88-91 34th floor, Ocean Tower II, Sukhumvit 19 (Soi Wattana), North-Klongtoey, Wattana, Bangkok 10110, Thailand

Tel: 66 2661 6556 Fax: 66 2661 6550

E-mail: [contact@ocean-professional.com](mailto:contact@ocean-professional.com)

[www.ocean-professional.com](http://www.ocean-professional.com)